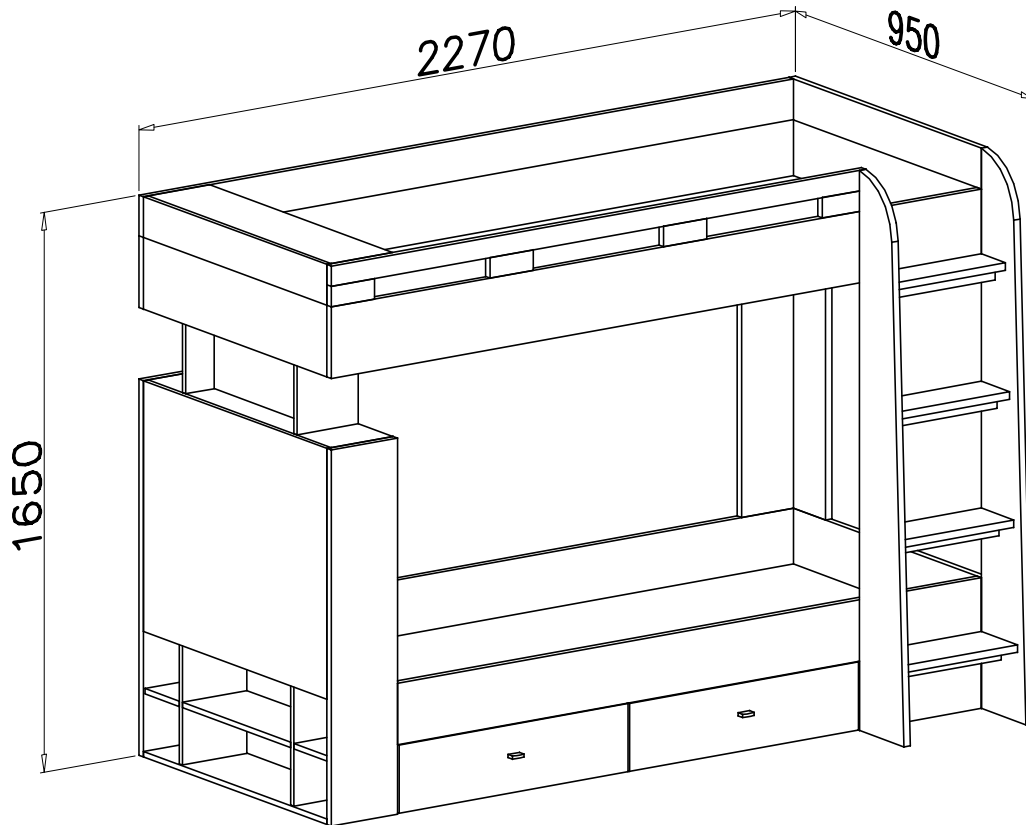
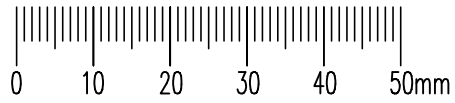
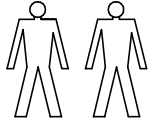
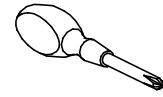
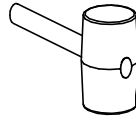
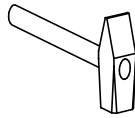
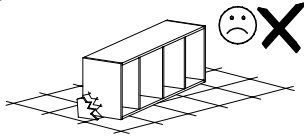
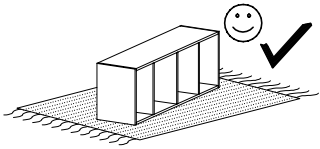
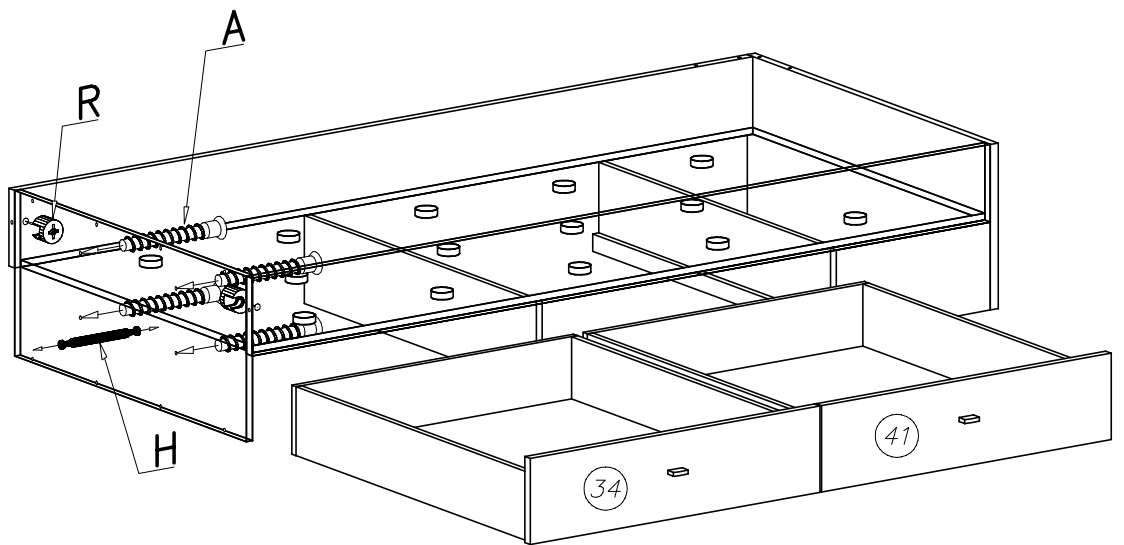
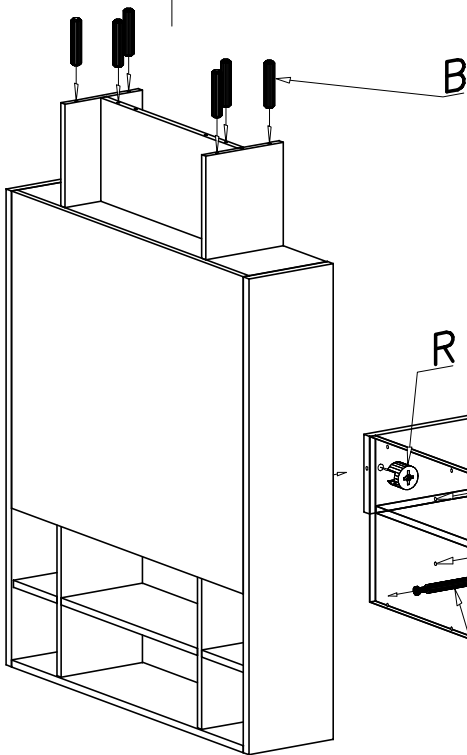
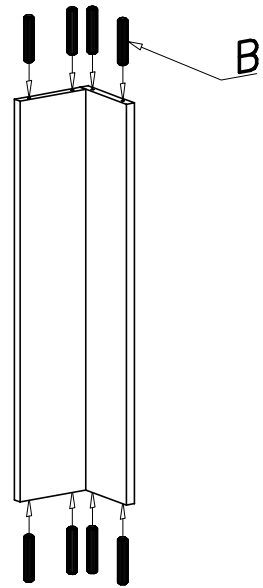
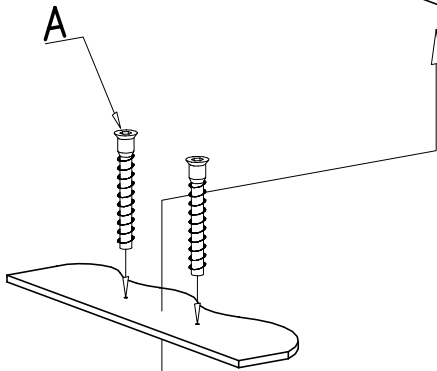
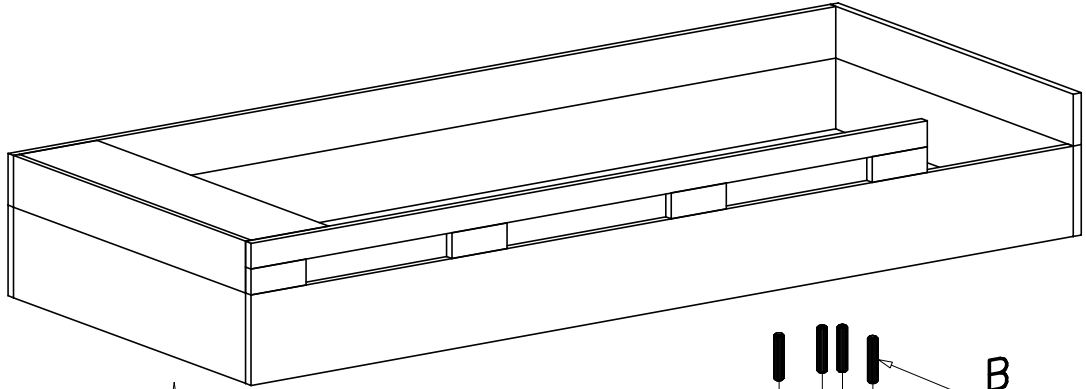
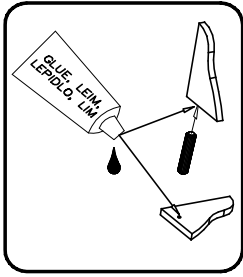
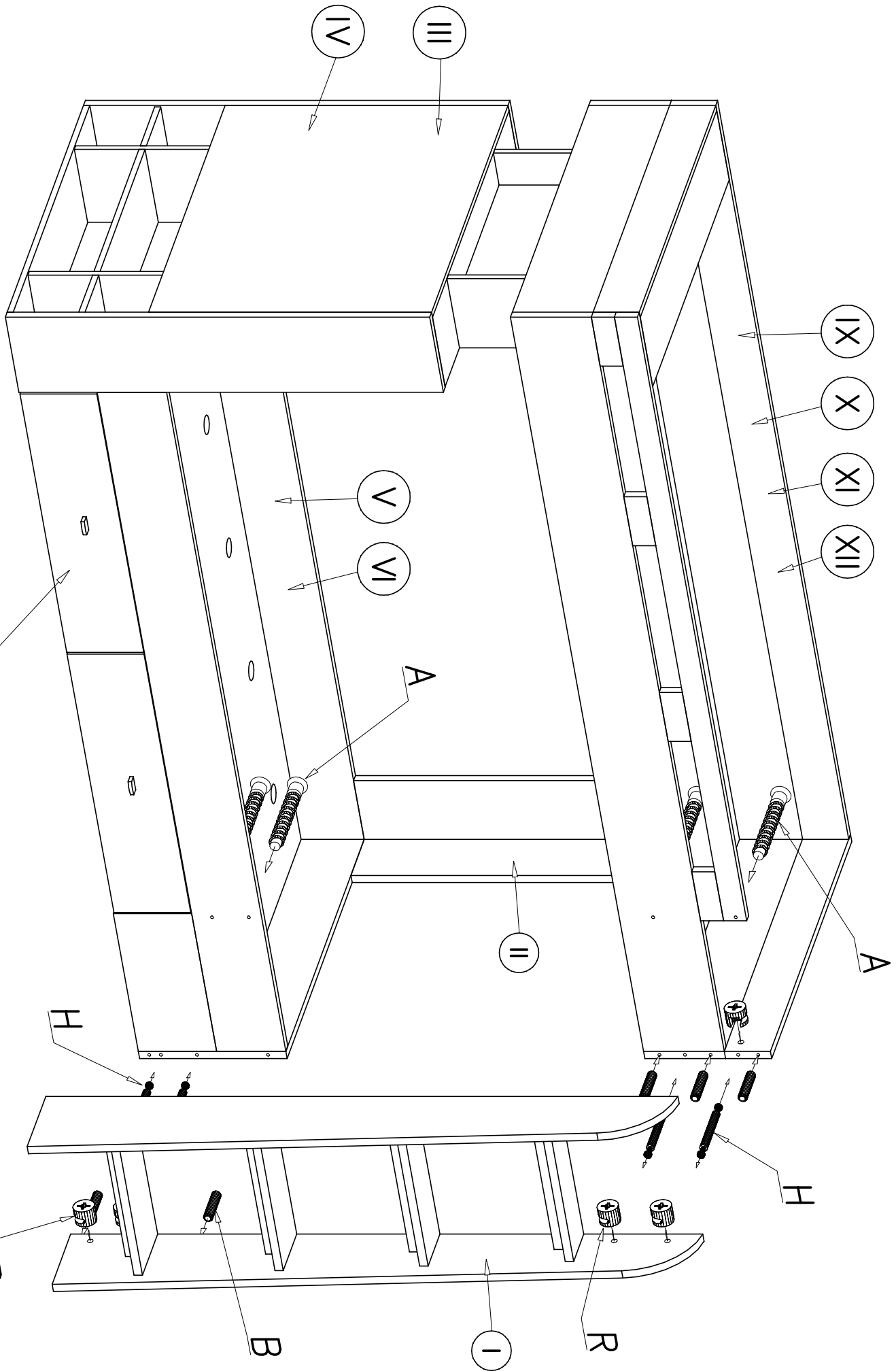


# TABLO System 13 typ M019



		<b>W</b>  x3	<b>H</b>  x6	<b>S</b>  x4
<b>U</b>  x2	<b>N</b>  M4x30 x4	<b>F</b>  4x16 x16	<b>R</b>  x16	<b>E</b>  x8
<b>B</b>  x296	<b>A</b>  x43	<b>G</b>  x20	<b>Y</b>  x1	<b>Z</b>  x1

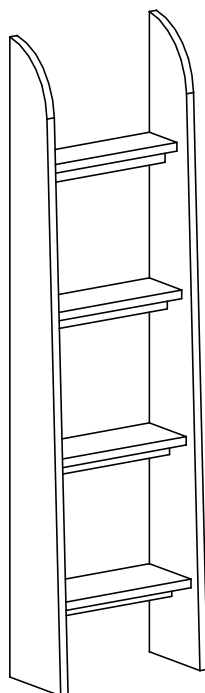




# TABLO System 13

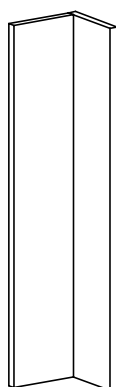
## typ M019

I



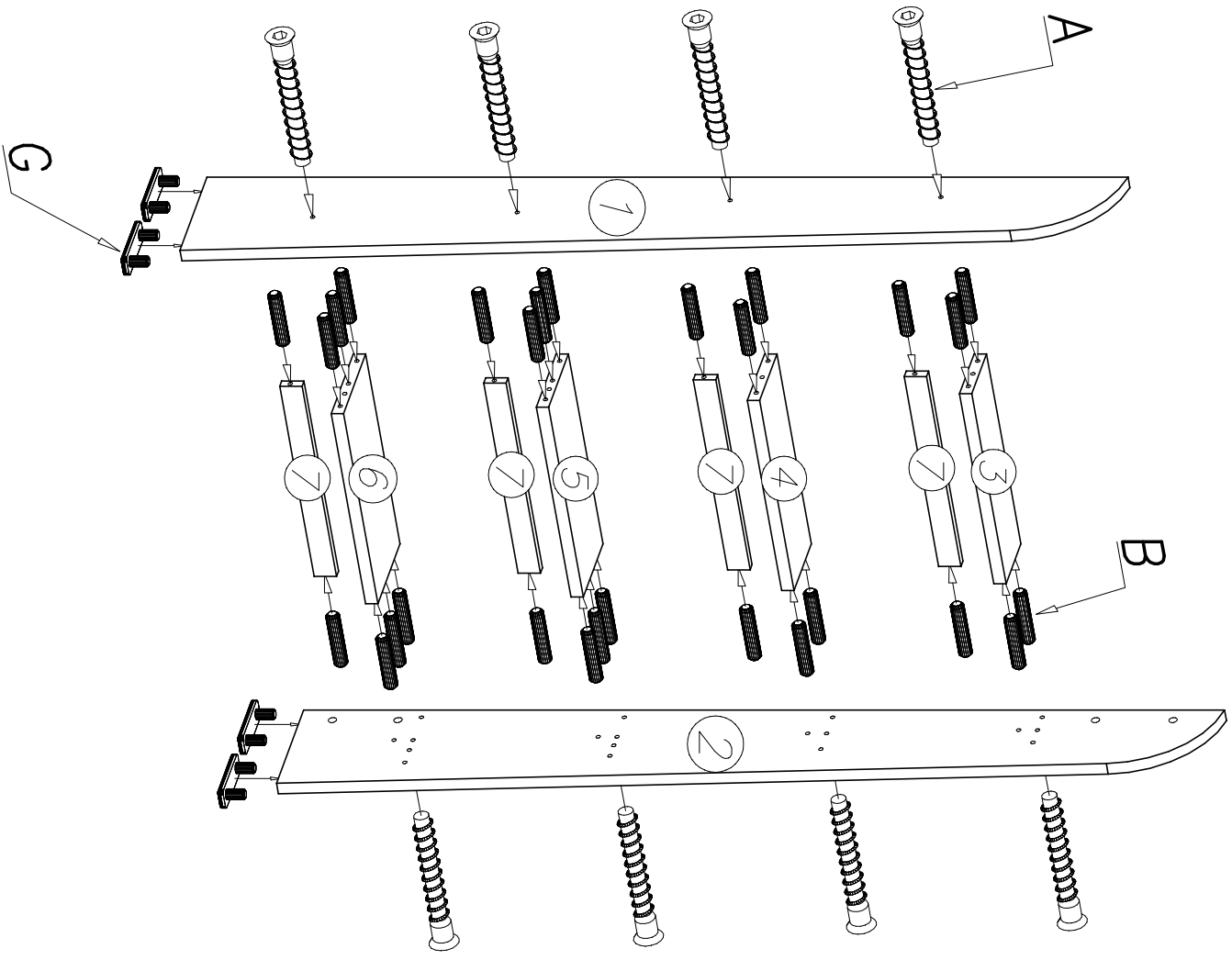
Lp	WYMIARY	szt
1	164,4 x 22	1
2	164,4 x 22	1
3	40 x 12	1
4	40 x 14	1
5	40 x 16	1
6	40 x 18	1
7	40 x 4	4

II

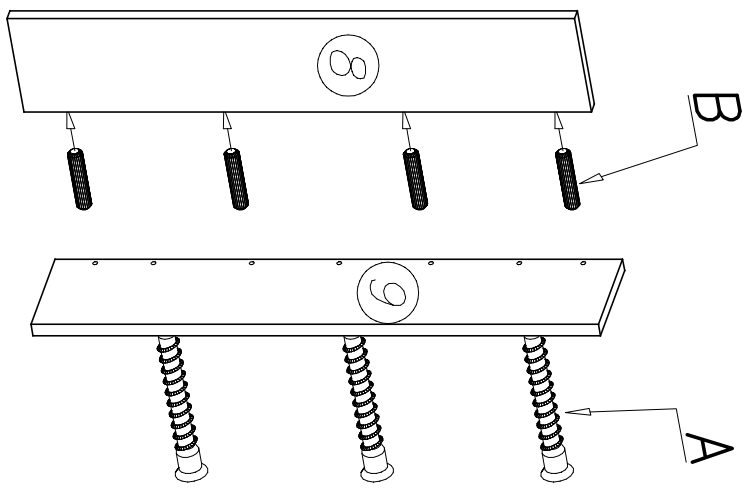
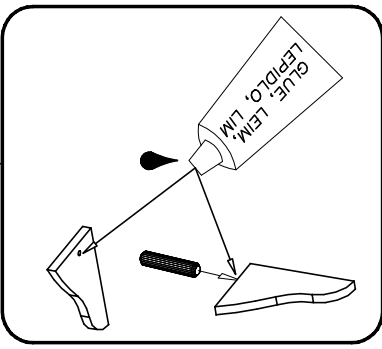


Lp	WYMIARY	szt
8	93 x 18	1
9	93 x 18	1

I



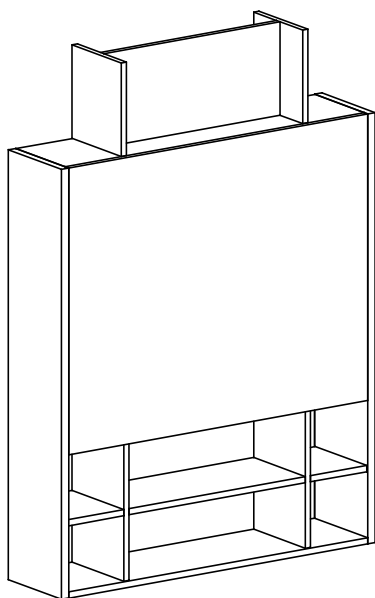
II



# TABLO System 13

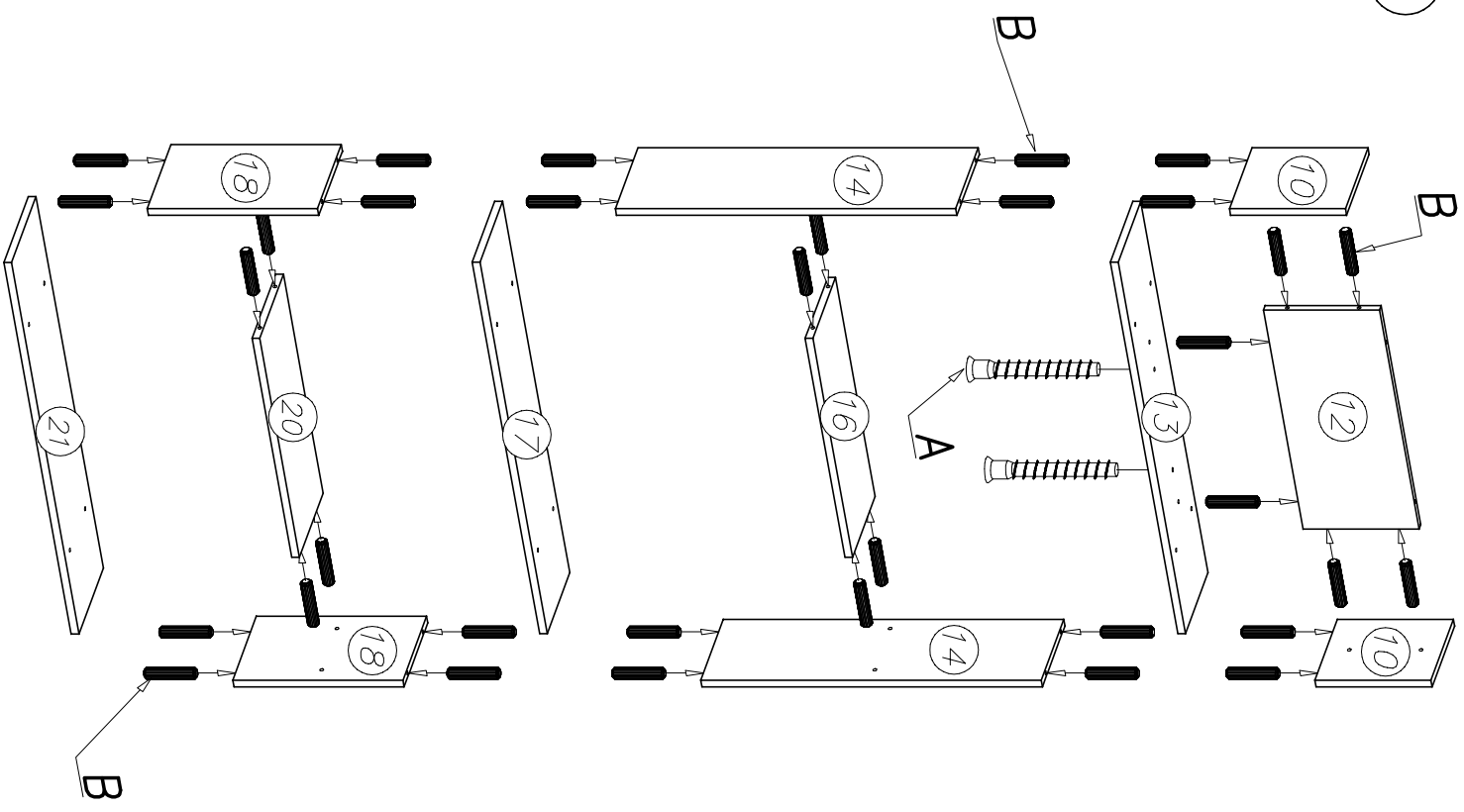
## typ M019

III IV

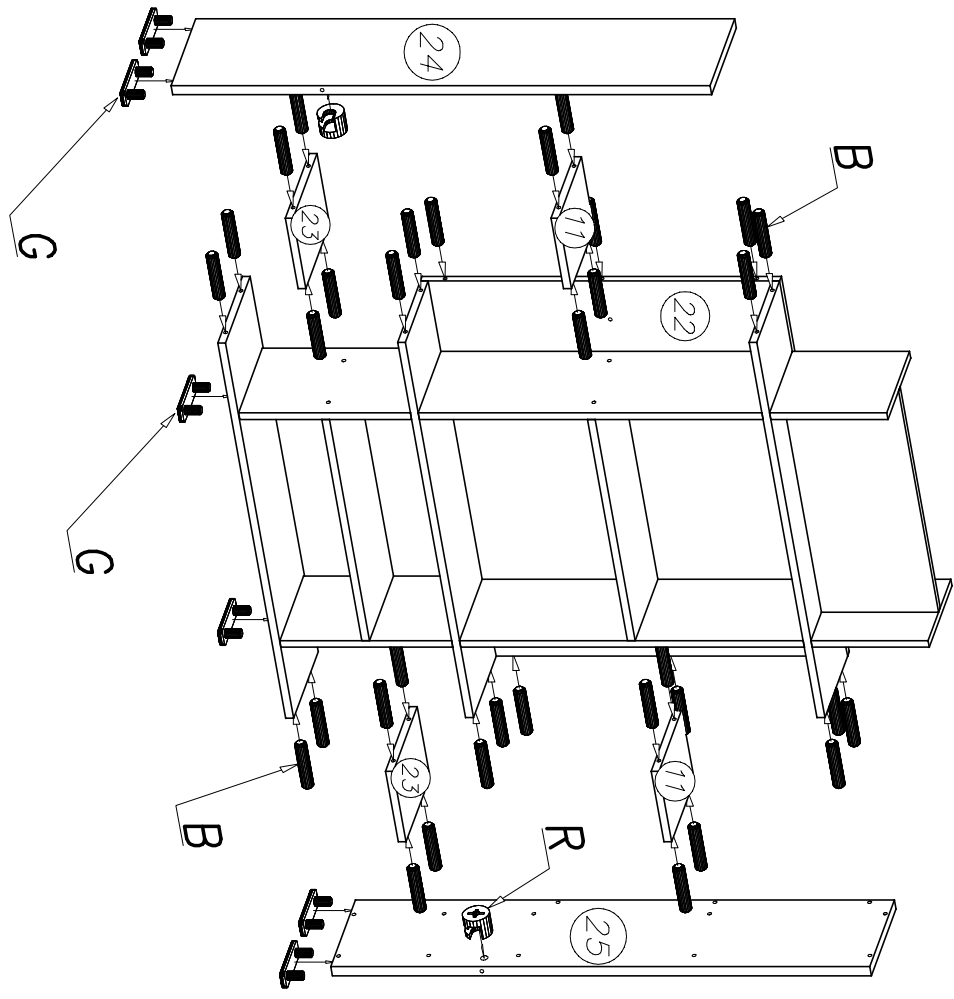


Lp	WYMIARY	szt
10	24 x 21,2	2
11	17 x 21,2	1
12	53,4 x 24	1
13	90,6 x 21,2	1
14	70,3 x 21,2	2
16	53,4 x 21,2	1
17	90,6 x 21,2	1
18	35,1 x 22,5	2
20	53,4 x 22,5	1
21	90,6 x 23	1
22	90,6 x 73,6	1
23	17 x 22,5	2
24	110,4 x 23	1
25	110,4 x 23	1

III



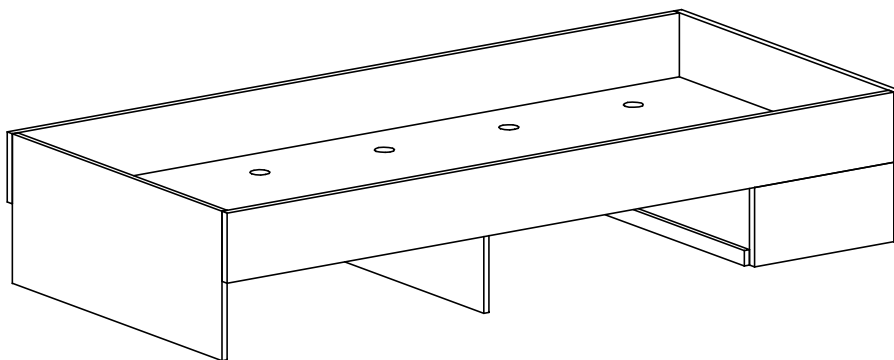
IV



# TABLO System 13

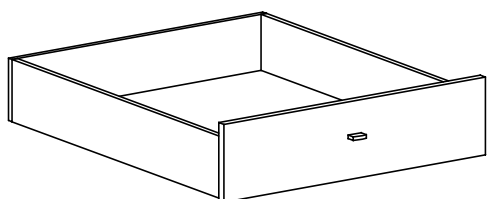
## typ M019

Ⓟ Ⓠ



Lp	WYMIARY	szt
26	200,3 x 90,6	1
27	90,6 x 38,4	1
28	90,6 x 20,4	1
29	90,6 x 20,4	1
30	202 x 18	1
31	202 x 18	1
32	42,2 x 20,4	1
33	95 x 38,4	1

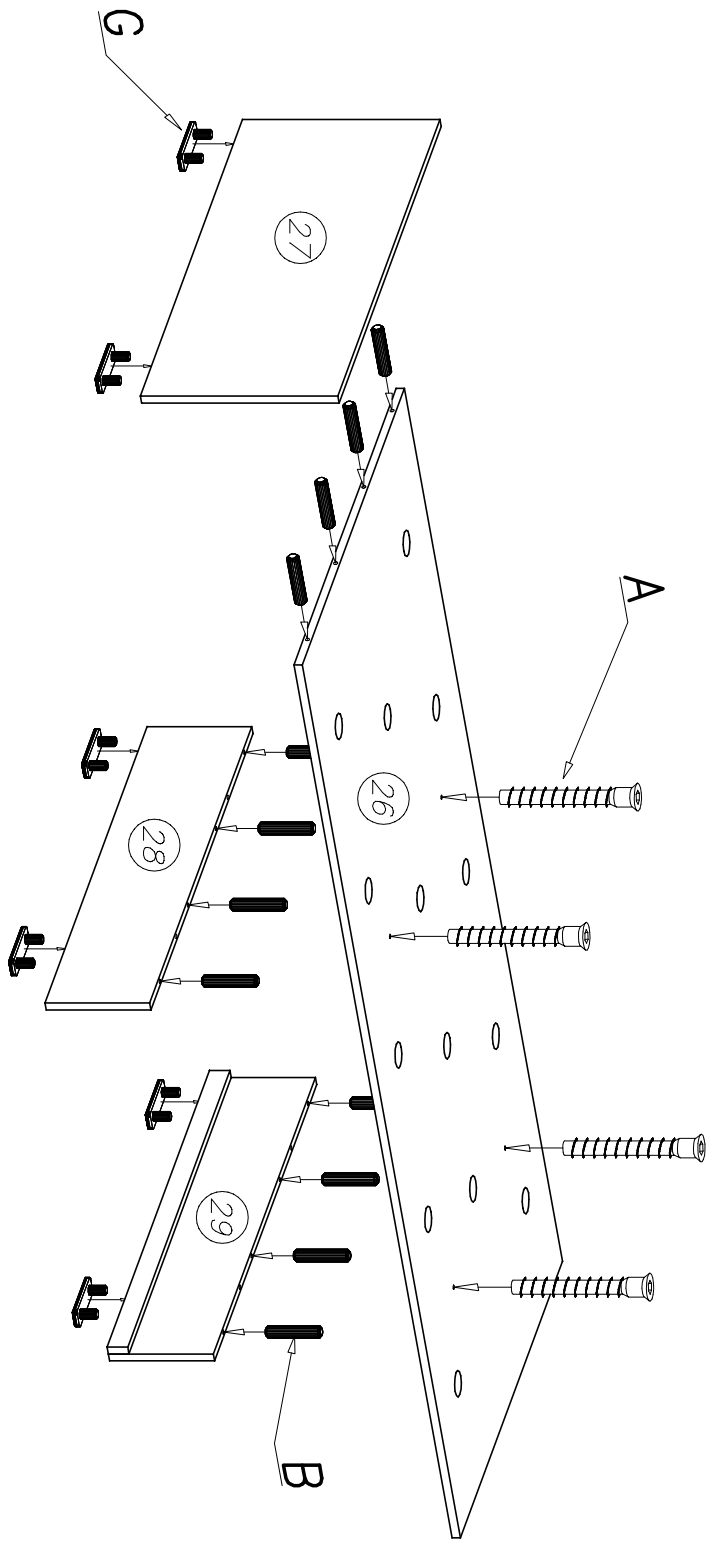
Ⓡ Ⓢ



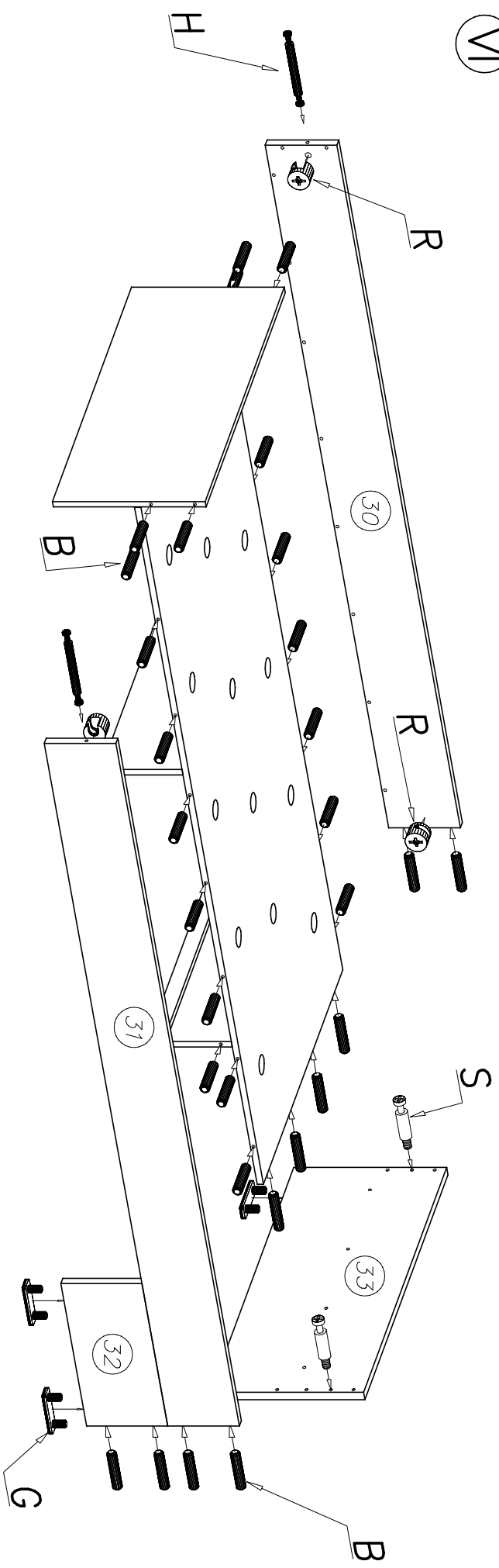
Lp	WYMIARY	szt
34	79,2 x 20	1
35	91,1 x 73,7	2
36	91,1 x 16	4
38	77 x 16	2
41	79,2 x 20	1



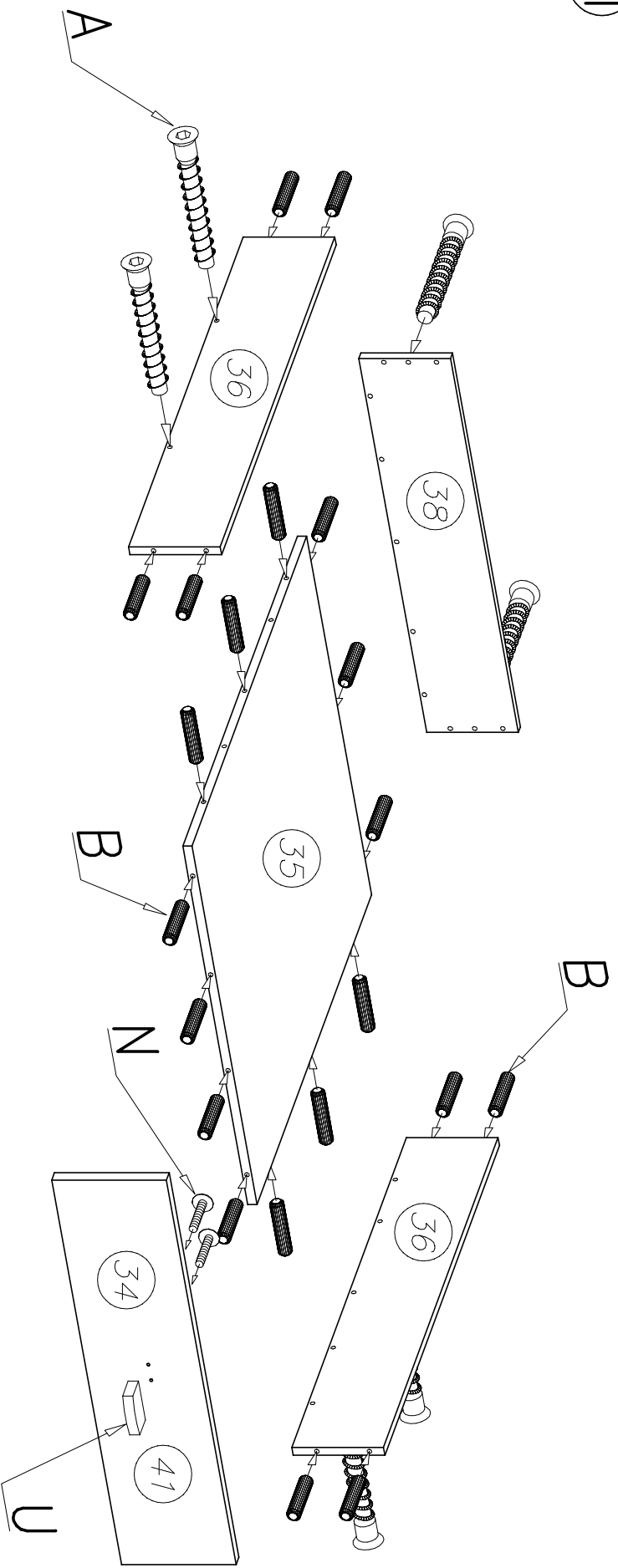
V



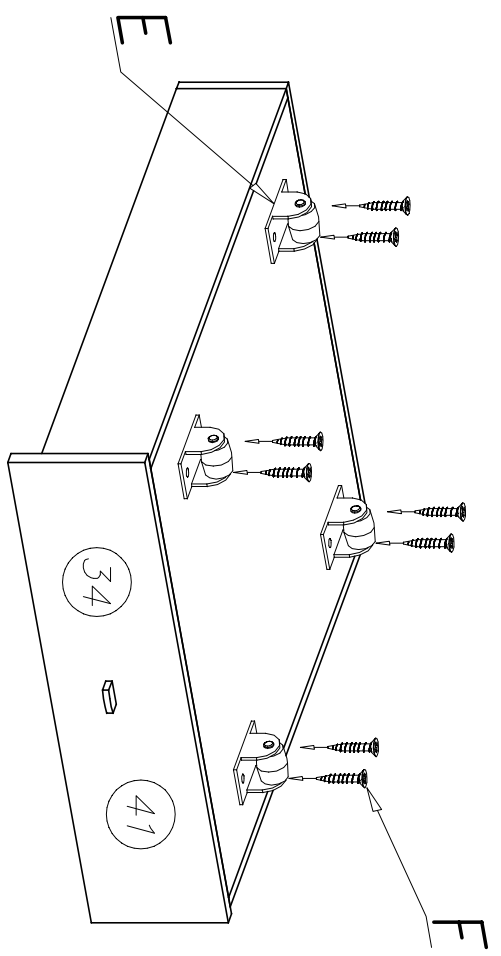
VI



VII



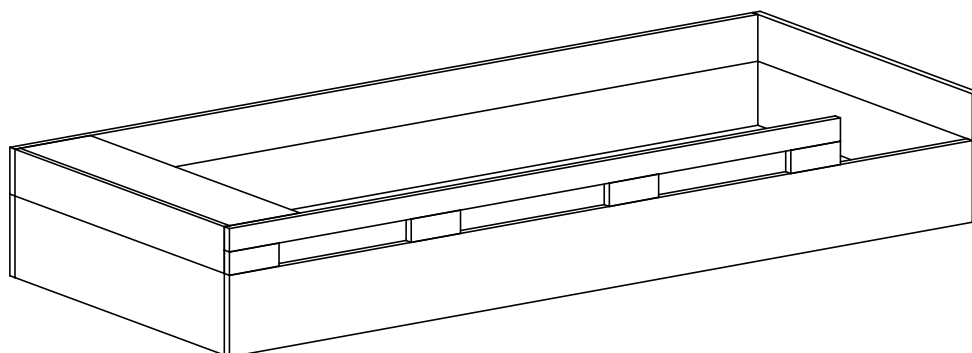
VIII



# TABLO System 13

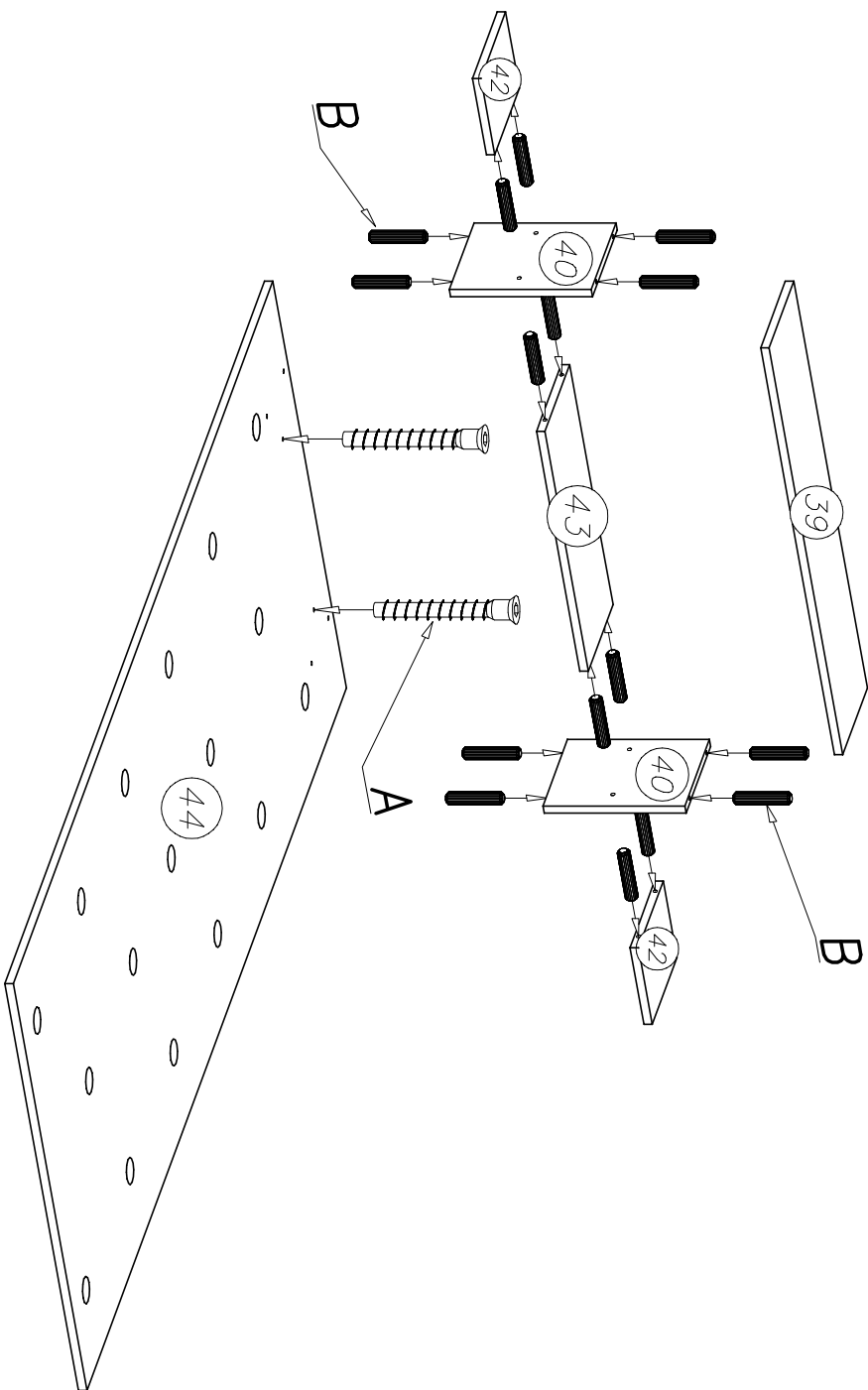
## typ M019

IX X XI XII

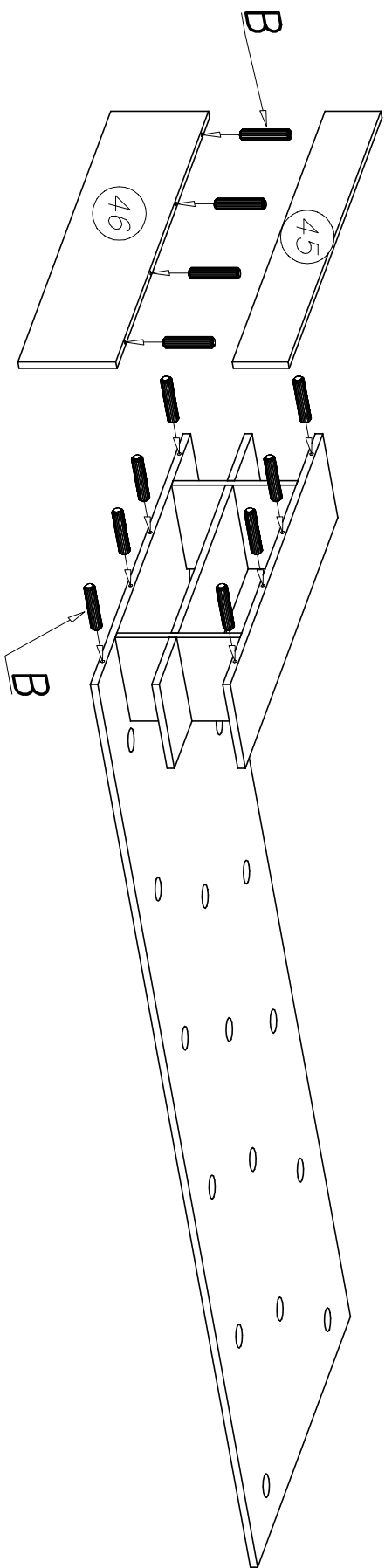


Lp	WYMIARY	szk
39	90,6 x 21,2	1
40	26,7 x 21,2	2
42	17 x 21,2	2
43	53,4 x 21,2	1
44	223,3 x 90,6	1
45	90,6 x 12	1
46	90,6 x 21	1
47	225 x 21	1
48	225 x 21	1
49	225 x 12	1
50	185 x 6	1
37	15 x 6	4
19	95 x 21	1
15	95 x 12	1

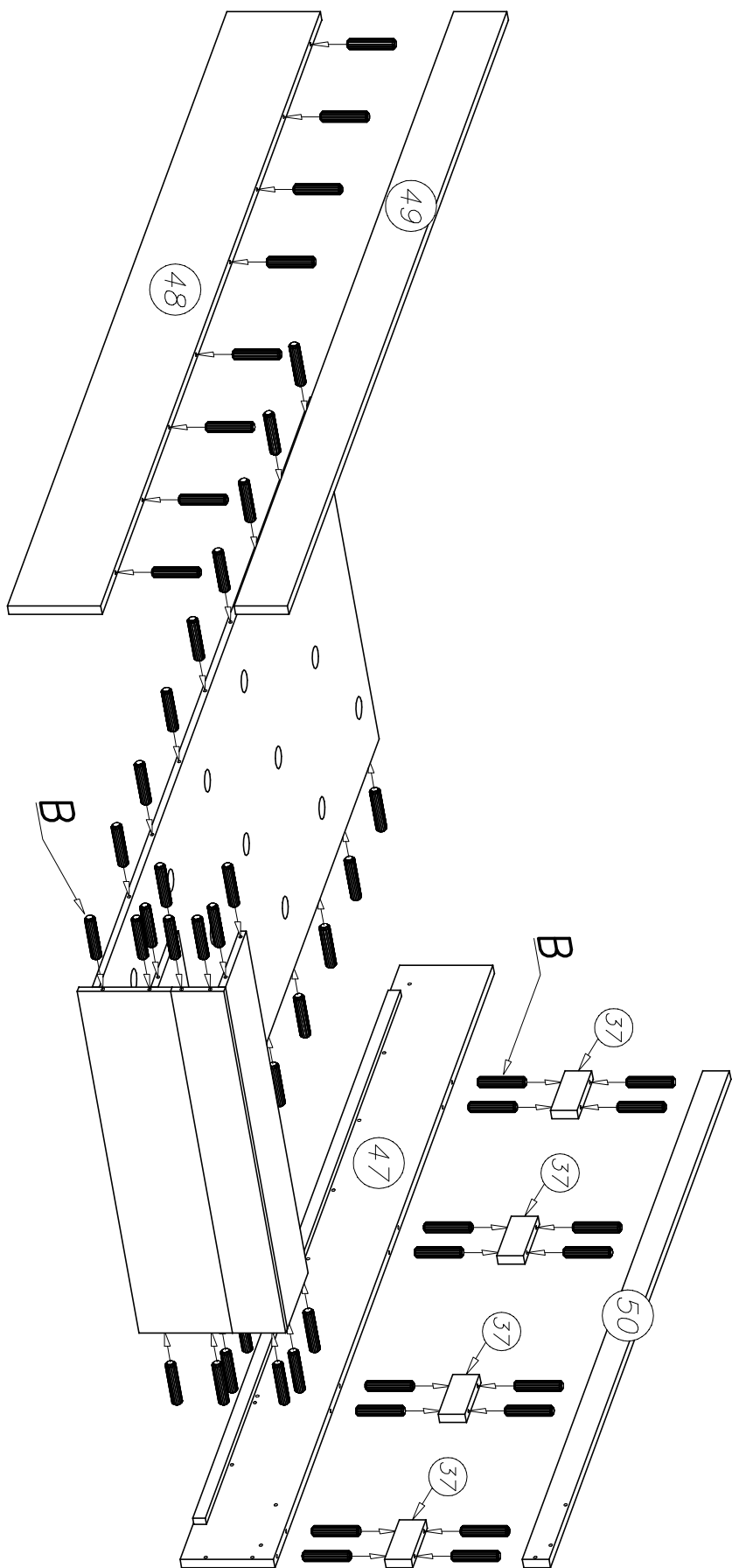
IX



X



(XI)



(XII)

