

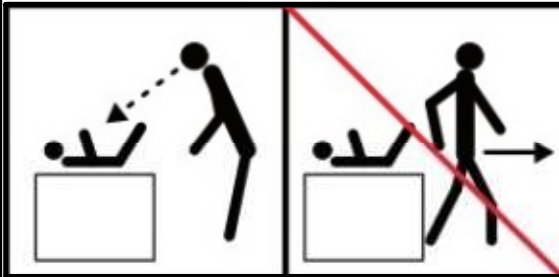
Aufbauanleitung (Erstellungsdatum der Anleitung): 28-06-2017

Stand 04/2017 verwendete Normen: DIN EN 12221-1, -2: 2013, DIN EN 14749:2016

Hergestellt für: Pol - Power Sp. z o . o .
ul. Poznanska 113A
PL 62-052 Komorniki

WICHTIG - FÜR SPÄTERE VERWENDUNG AUFBEWAHREN - SORGFÄLTIG LESEN

a.) **ACHTUNG!**Lassen Sie Ihr Kind während des Wickelns nicht unbeaufsichtigt auf der Wickelplatte liegen !

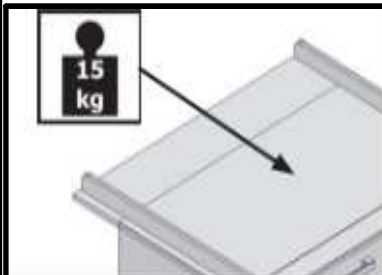


b.) **ACHTUNG:** Stellen Sie die Wickelkommode nicht in unmittelbare Nähe von starken Wärmequellen. Beachten Sie die Gefahren, die von starken Wärmequellen, wie z.B. elektrische Heizöfen, Gasöfen etc. ausgehen, die sich in unmittelbarer Nähe der Wickelkommode befinden.

c.) **Warnung !** Lassen Sie Ihr Kind nicht unbeaufsichtigt ! So schützen Sie es vor Unfällen

d.) **ACHTUNG:** Kommode nicht an der Wickelplatte anheben

e.) **ACHTUNG:** Verwenden Sie ausschließlich Wickelauflagen von Markenherstellern, welche auf einschlägige Normen getestet wurden. Eine Maximalhöhe der Wickelauflage soll 2cm nicht übersteigen

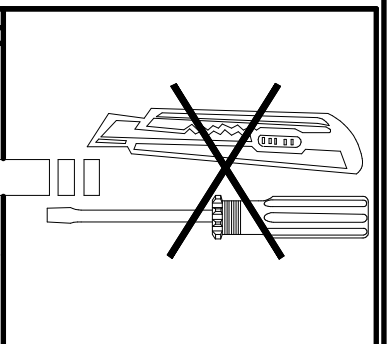
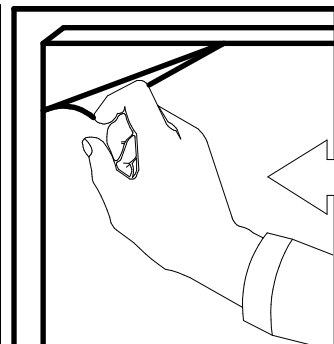
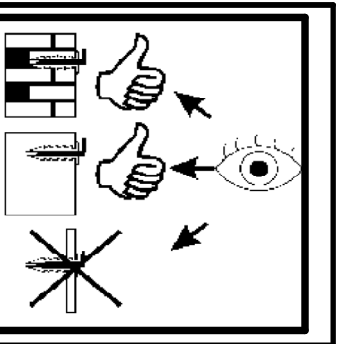
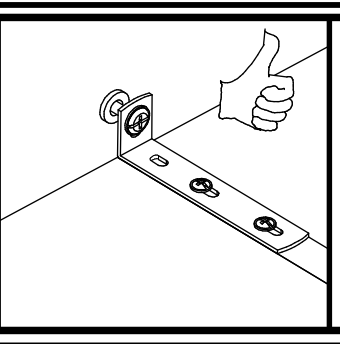
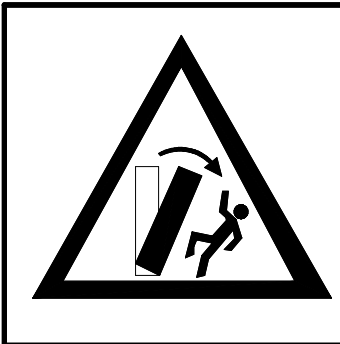
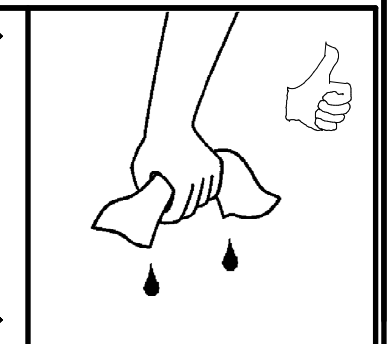
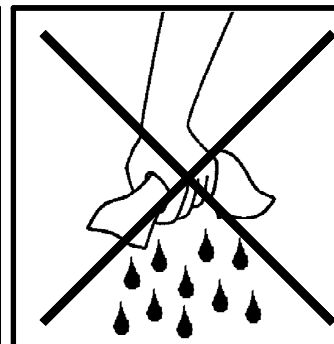
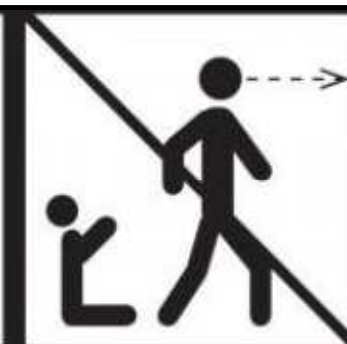
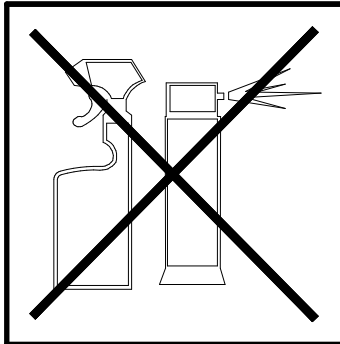
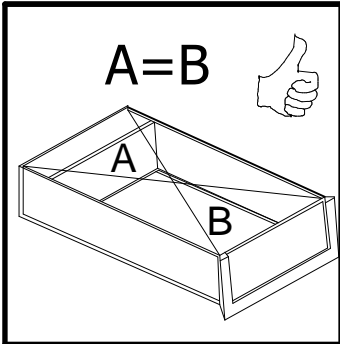
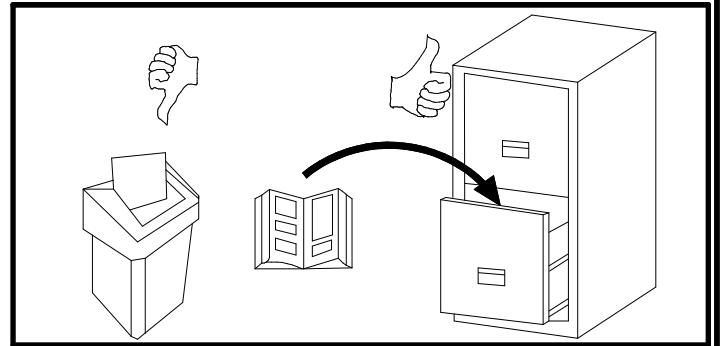
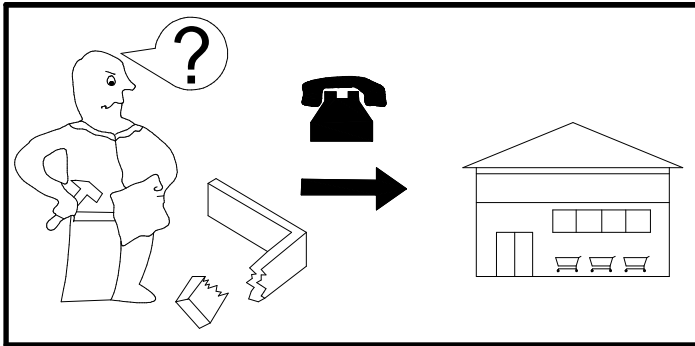
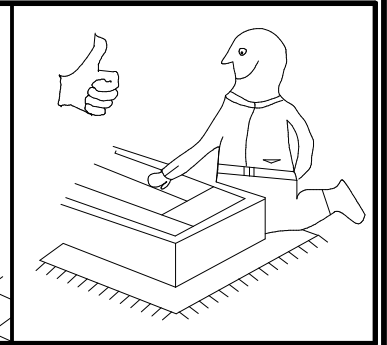
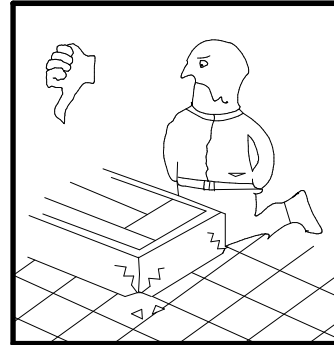
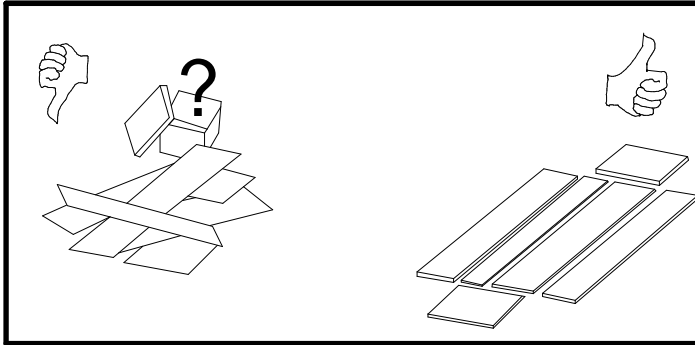
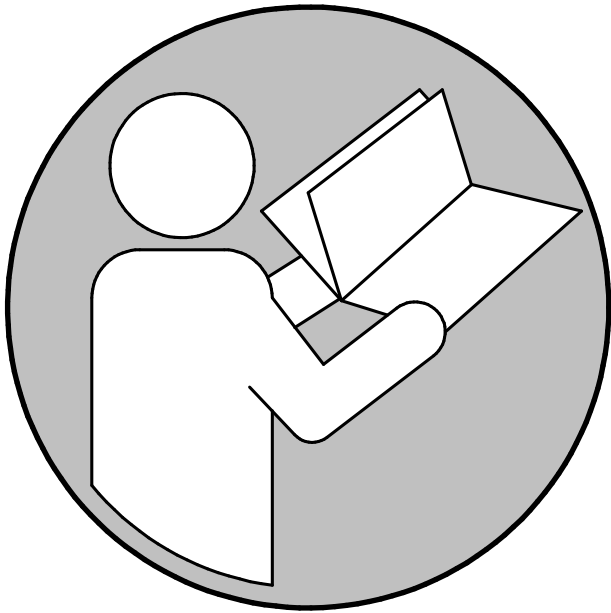


Wickeleinrichtung Typ 2

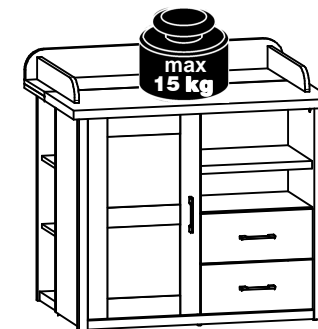
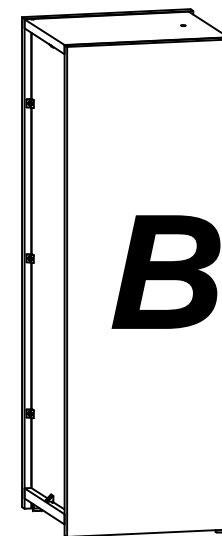
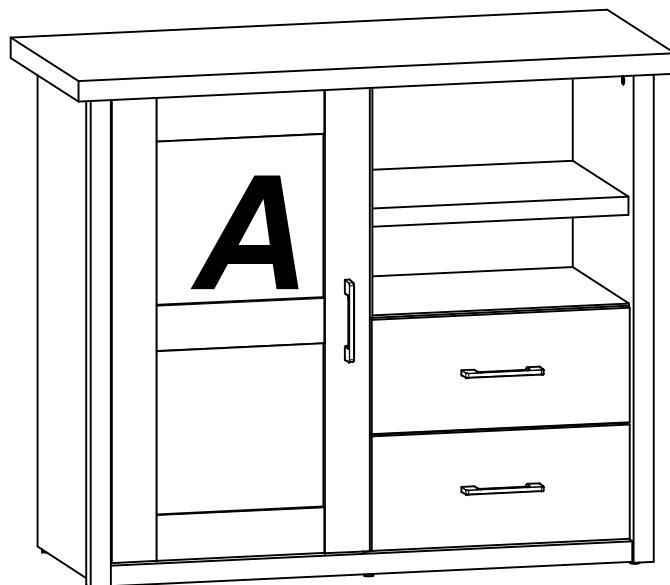
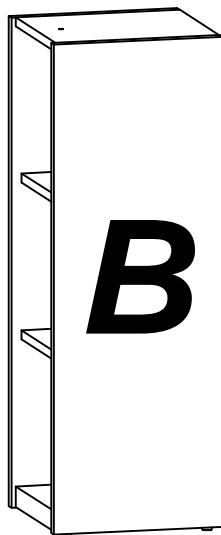
f.) Bitte verwenden Sie nur original Zubehör- und Ersatzteile vom Hersteller oder Lieferanten

g.) Verwenden Sie die Wickelkommode nicht, wenn irgendein Teil defekt ist oder fehlt.

h.) Ziehen Sie alle Verbindungen ausreichend fest an, und prüfen Sie deren festen Sitz regelmäßig. Ziehen Sie diese bei Bedarf nach.



C



A



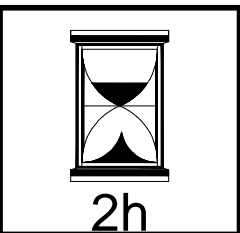
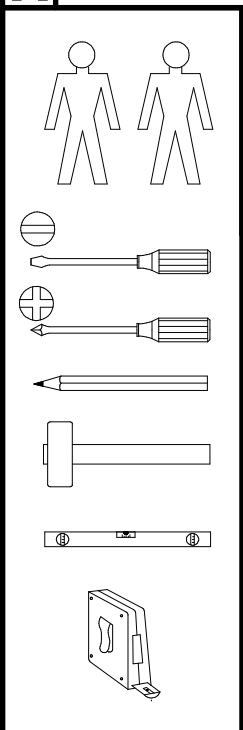
- 1x a43
- 1x a101
- 1x b35
- 1x b59
- 3x c406
- 12x d1
- 4x d28
- 8x e19
- 12x e3
- 4x e51
- 12x f1
- 8x f25
- 1x f35
- 4x f9
- 6x j8
- 5x k1
- 16x l2
- 1x n142
- 1x p17
- 10x p38
- 4x p51
- 12x r1
- 8x r15
- 20x r42
- 2x w45\DL
- 2x w45\CR
- 2x w45\DL
- 2x w45\DR
- 8x s2

B

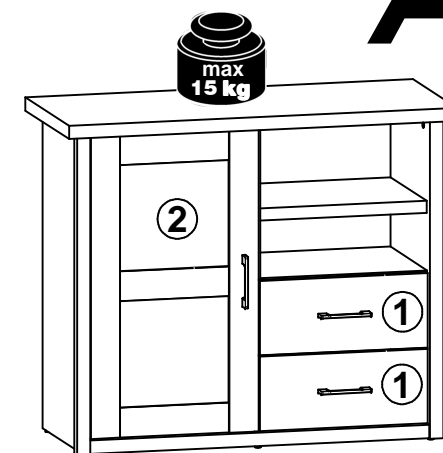
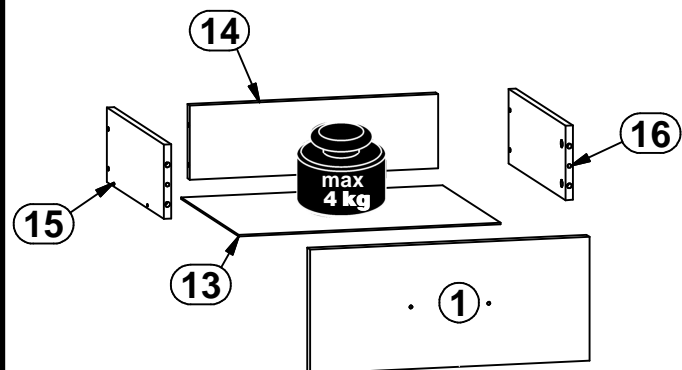
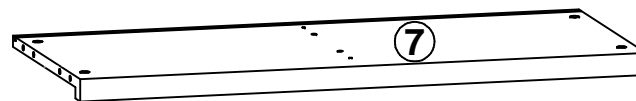
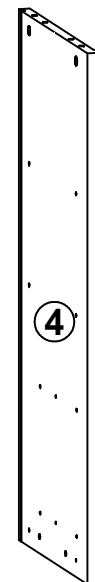
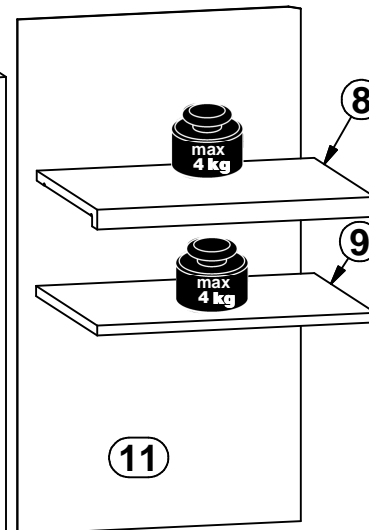
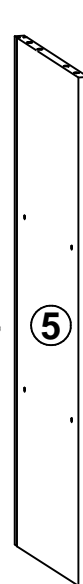
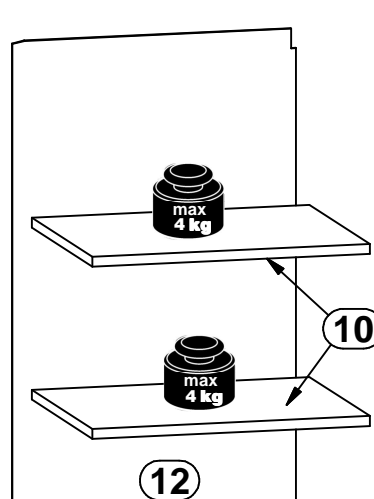
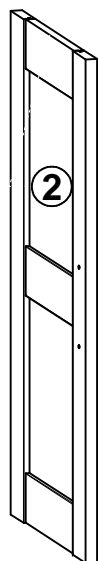
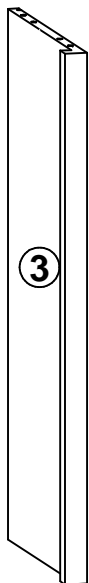
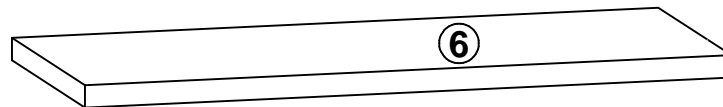
- 16x d1
- 16x f1
- 8x k1
- 16x l2
- 2x j101
- 14x r1
- 16x r42
- 12x s2

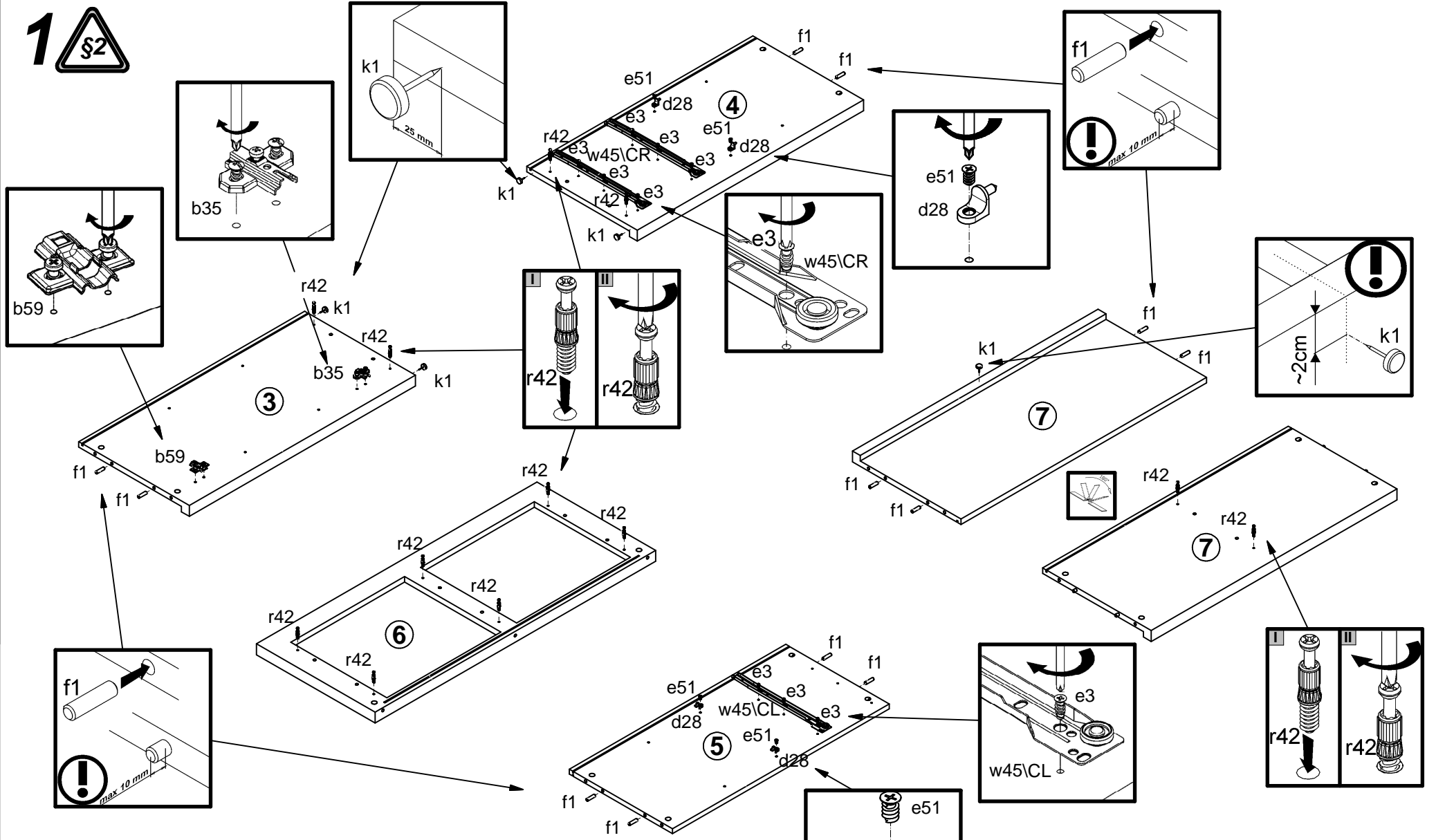
C






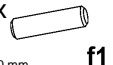
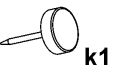



- 1x y1
- 5x e1
- 2x e27
- 7x f1
- 2x r7
- 2x r10
- 4x r1
- 1x z1
- 2x s1

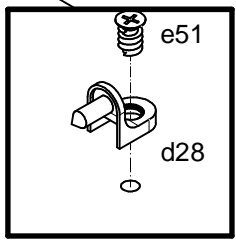


A	B	C (mm)		D
1	S356-0005	459	200	1/3
2	S356-0006	812	459	1/3
3	S356-1005	856	419	1/3
4	S356-1006	856	419	1/3
5	S356-1007	820	391	1/3
6	S356-2002	1062	449	1/3
7	S356-3007	930	411	1/3
8	S356-3008	456	370	2/3
9	S356-3009	457	374	2/3
10	S356-3010	456	370	2/3
11	S356-9004	830	466	1/3
12	S356-9005	830	466	1/3
13	S356-9006	430	355	1/3
14	ZS3-5693	408	120	1/3
15	ZS4-501	500	120	1/3
16	ZS4-502	500	120	1/3

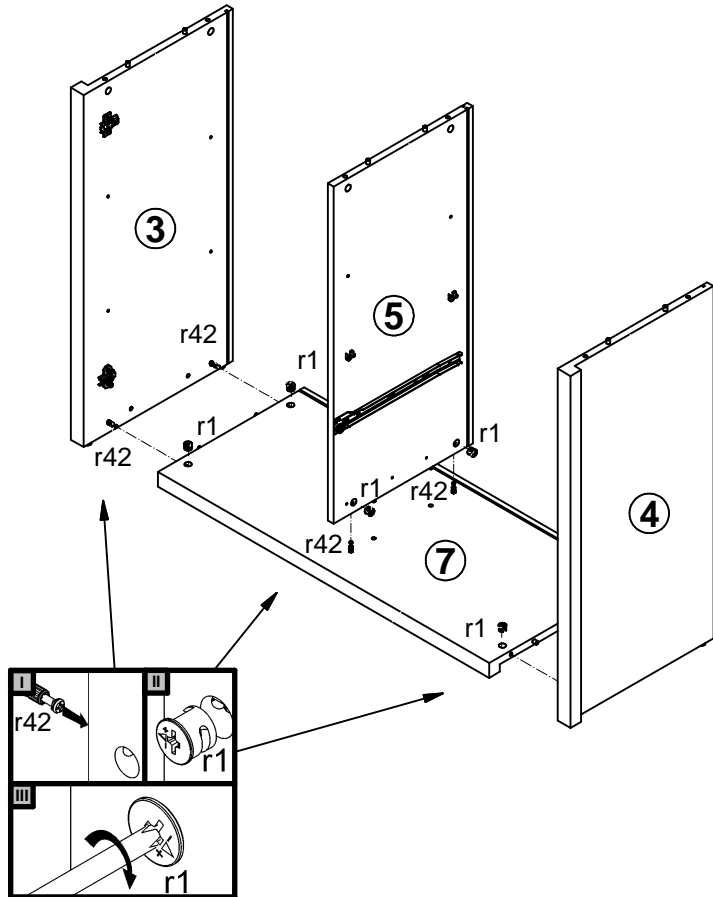





1x  b35	1x  b59	4x  d28	9x  e3 Ø6x13 mm	4x  e51 Ø6.3x10 mm
12x  f1 Ø8x30 mm	5x  k1	12x  r42 20/11	1x  w45\CL 350 mm	2x  w45\CR 350 mm



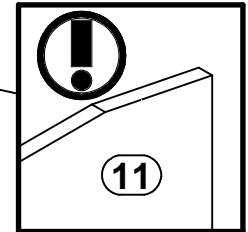
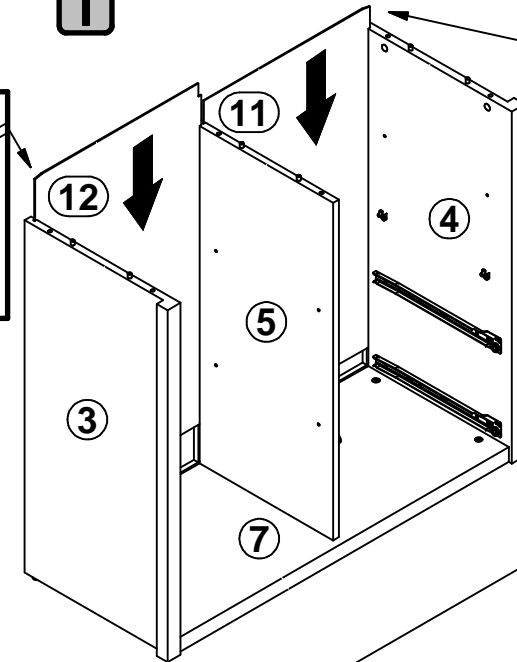
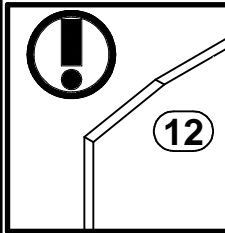
2 



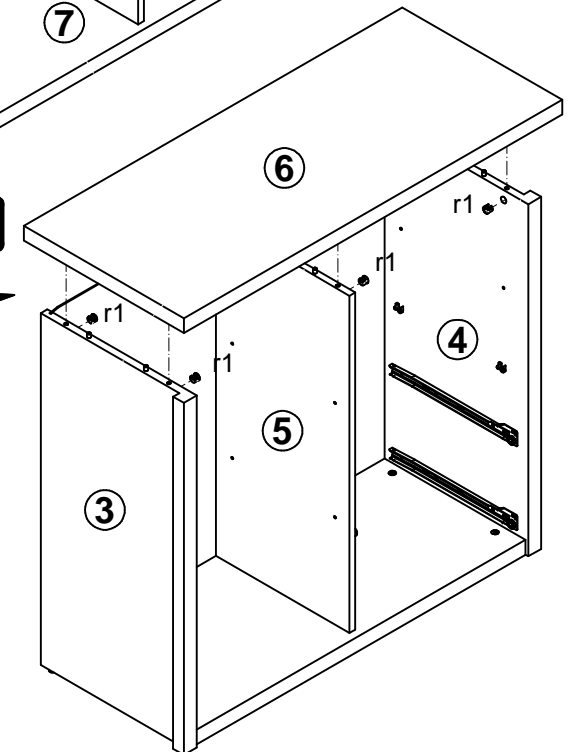
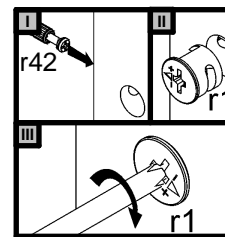
6x  r1
Ø15x12 mm #16


3

I

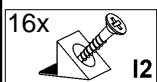
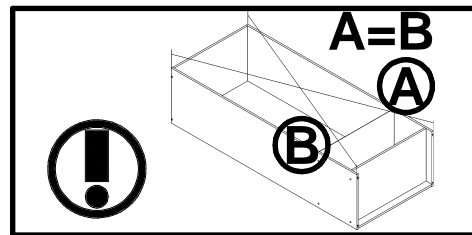
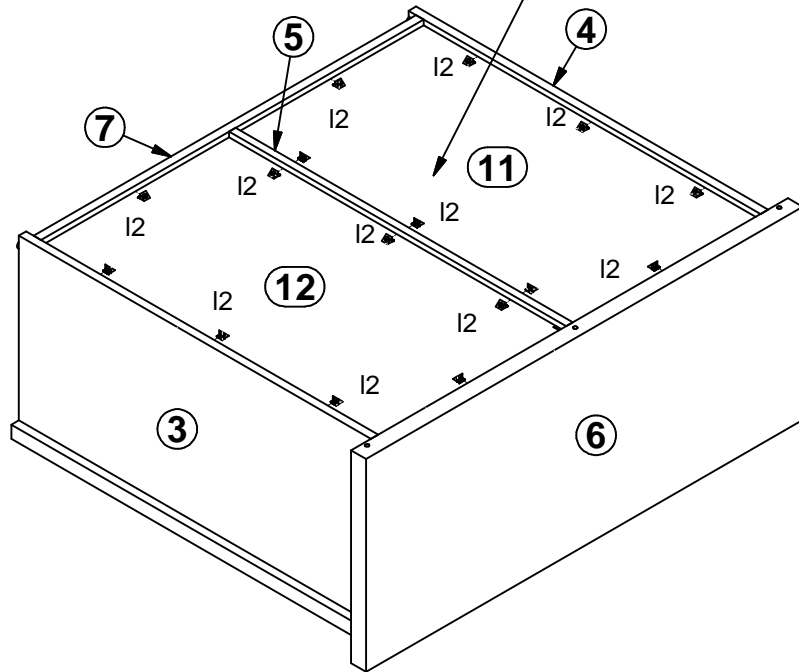
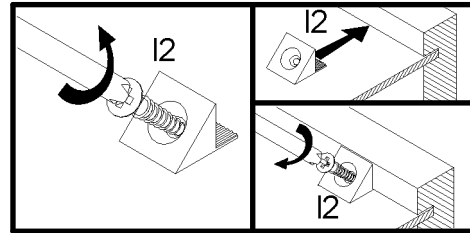


II

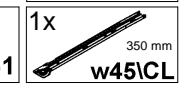
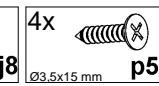
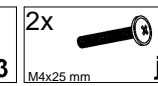
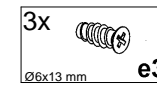
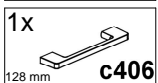
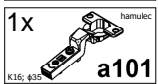
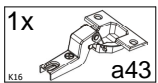
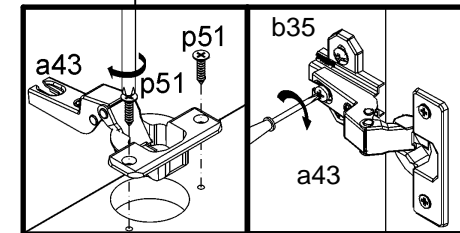
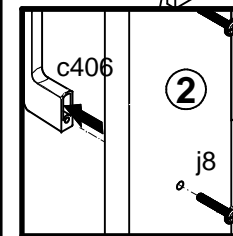
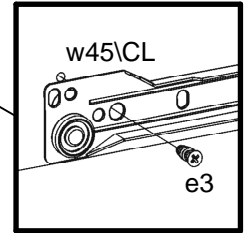
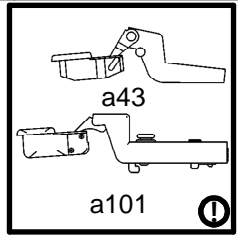
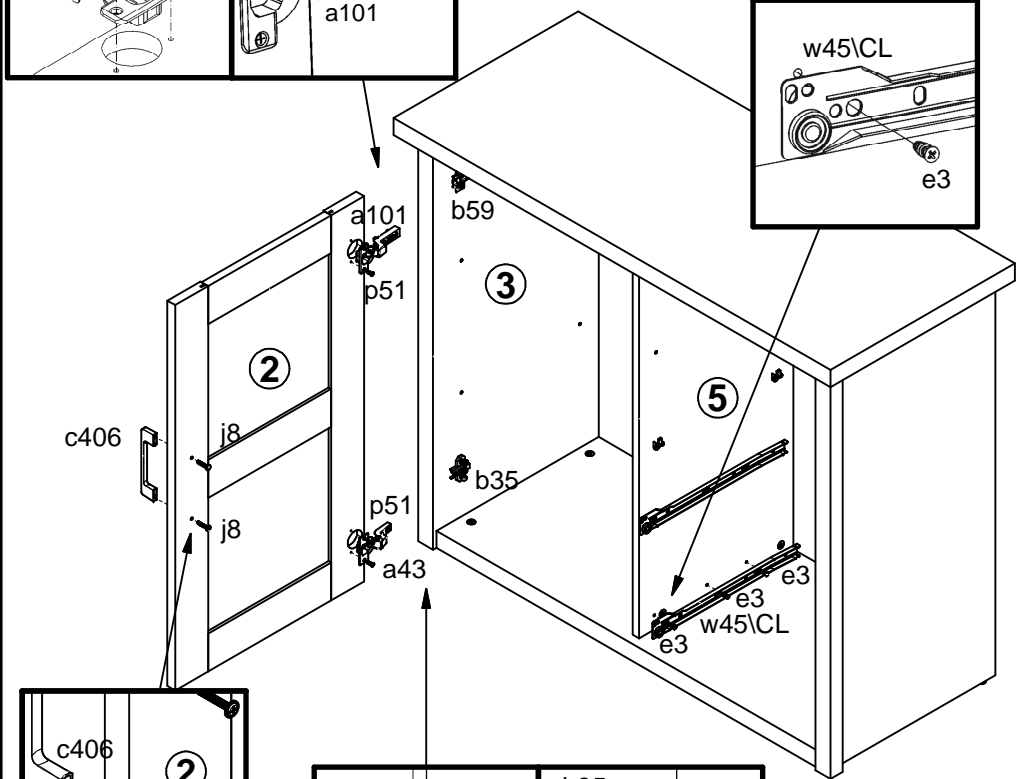
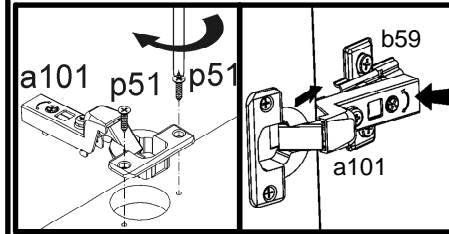


6x  r1
Ø15x12 mm #16

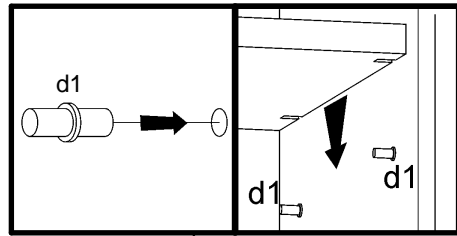
4



5



6



12x
Ø5x17 mm
d1

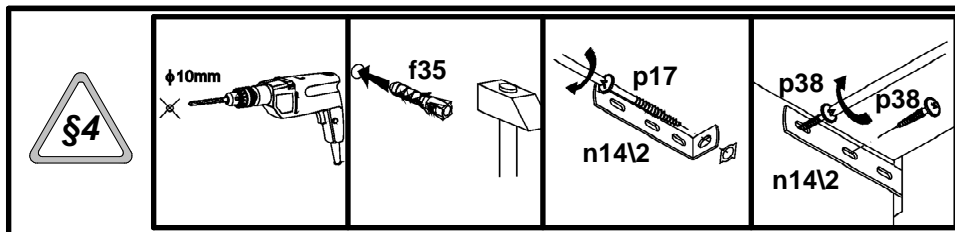
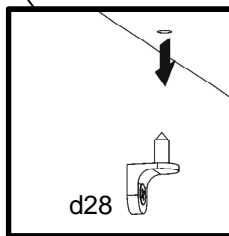
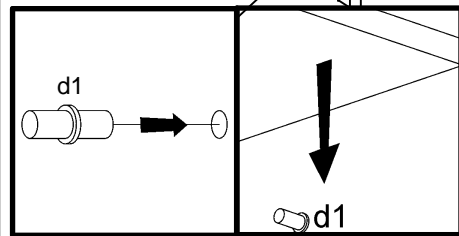
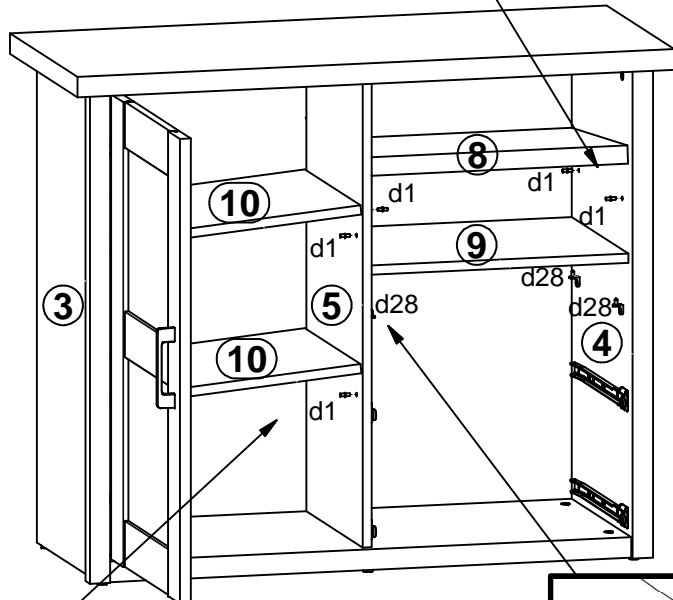


1x
Ø10x50 mm
f35

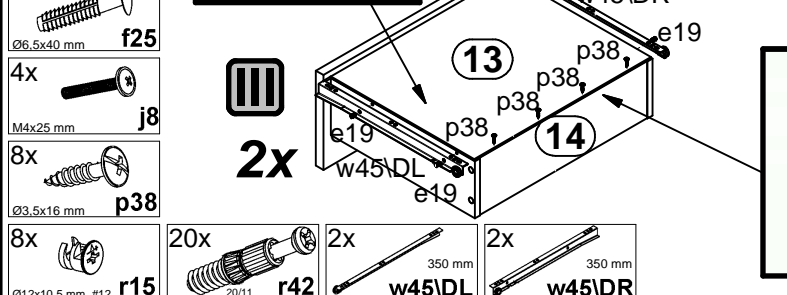
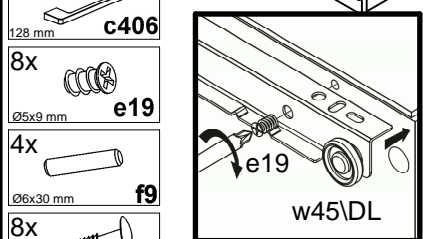
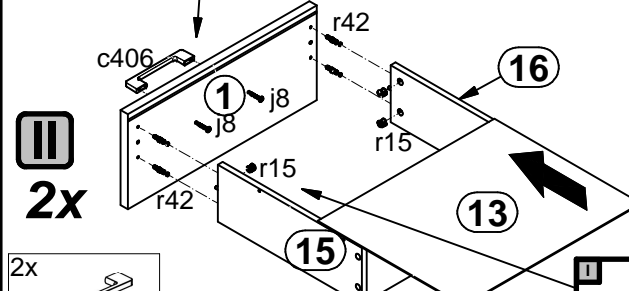
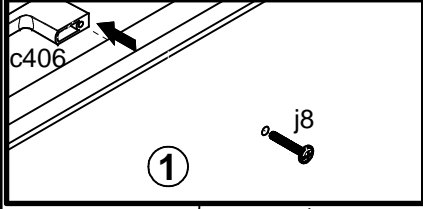
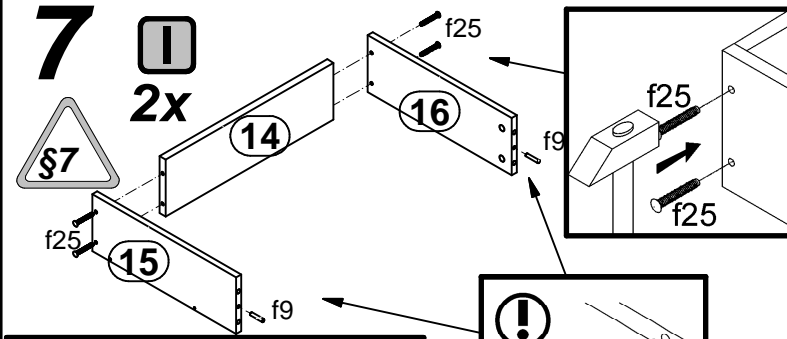
1x
86x21x15/1.5
n14/2

1x
Ø5x60 mm
p17

2x
Ø3.5x16 mm
p38



7



2x
128 mm
c406

8x
Ø5x9 mm
e19

4x
Ø6x30 mm
f9

8x
Ø6.5x40 mm
f25

4x
M4x25 mm
j8

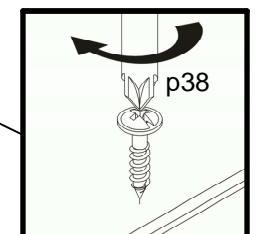
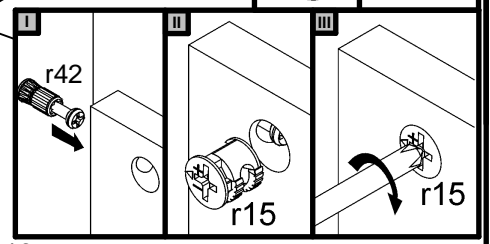
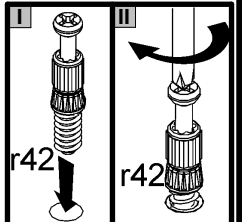
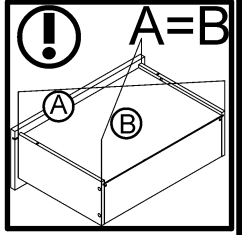
8x
Ø3.5x16 mm
p38

8x
Ø12x10.5 mm #12
r15

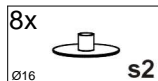
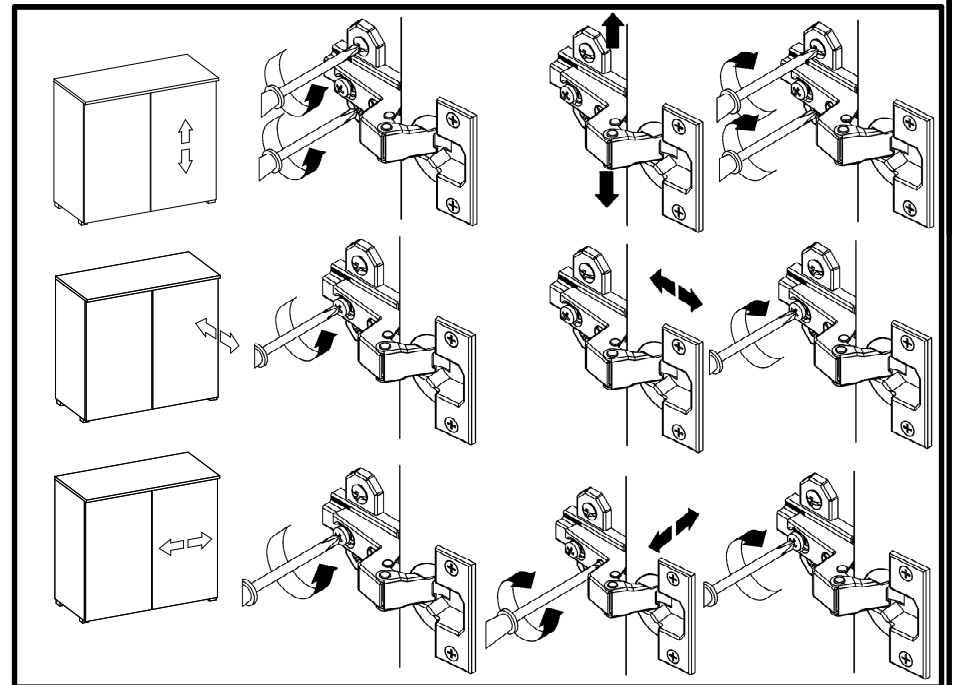
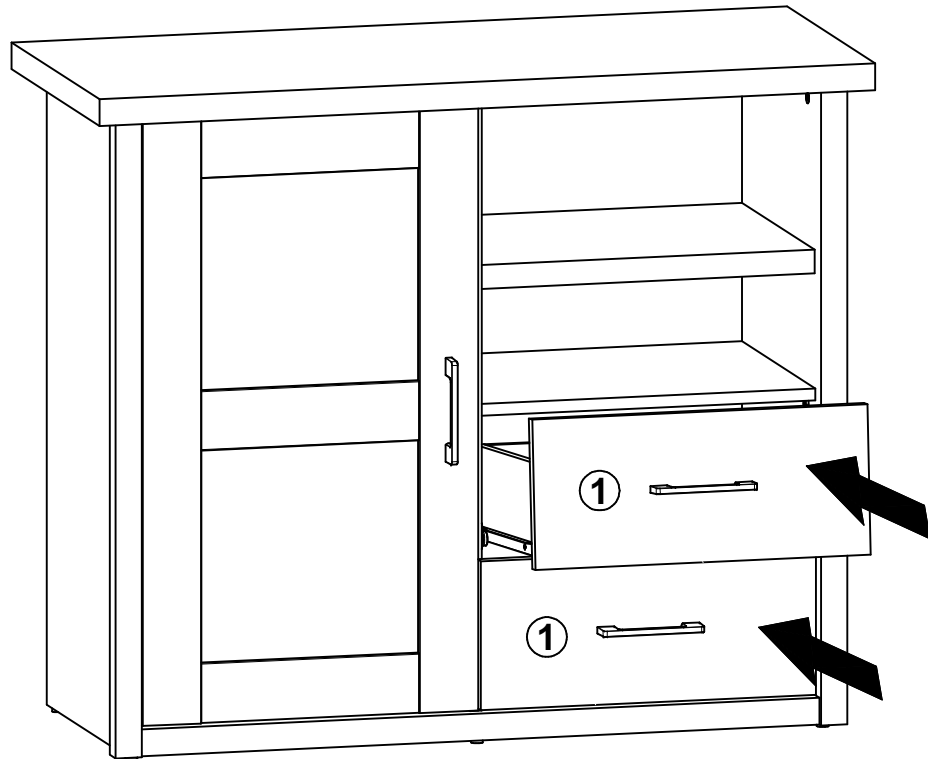
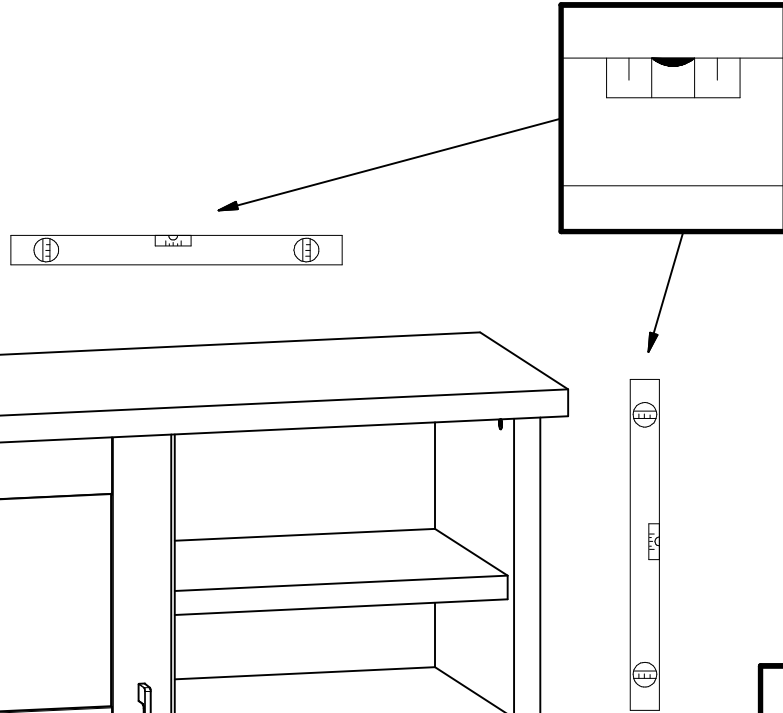
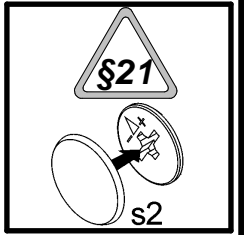
20x
20/11
r42

2x
350 mm
w45\DL

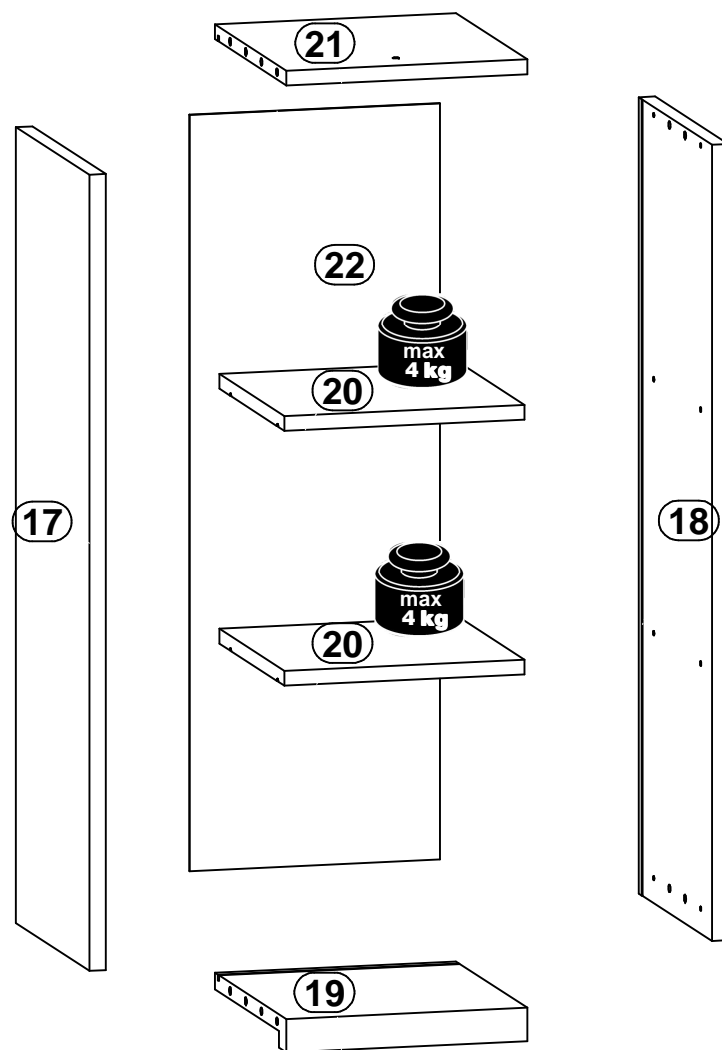
2x
350 mm
w45\DR



8

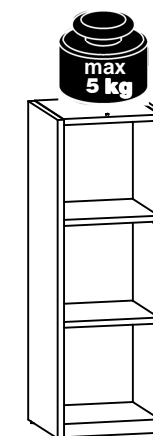


9

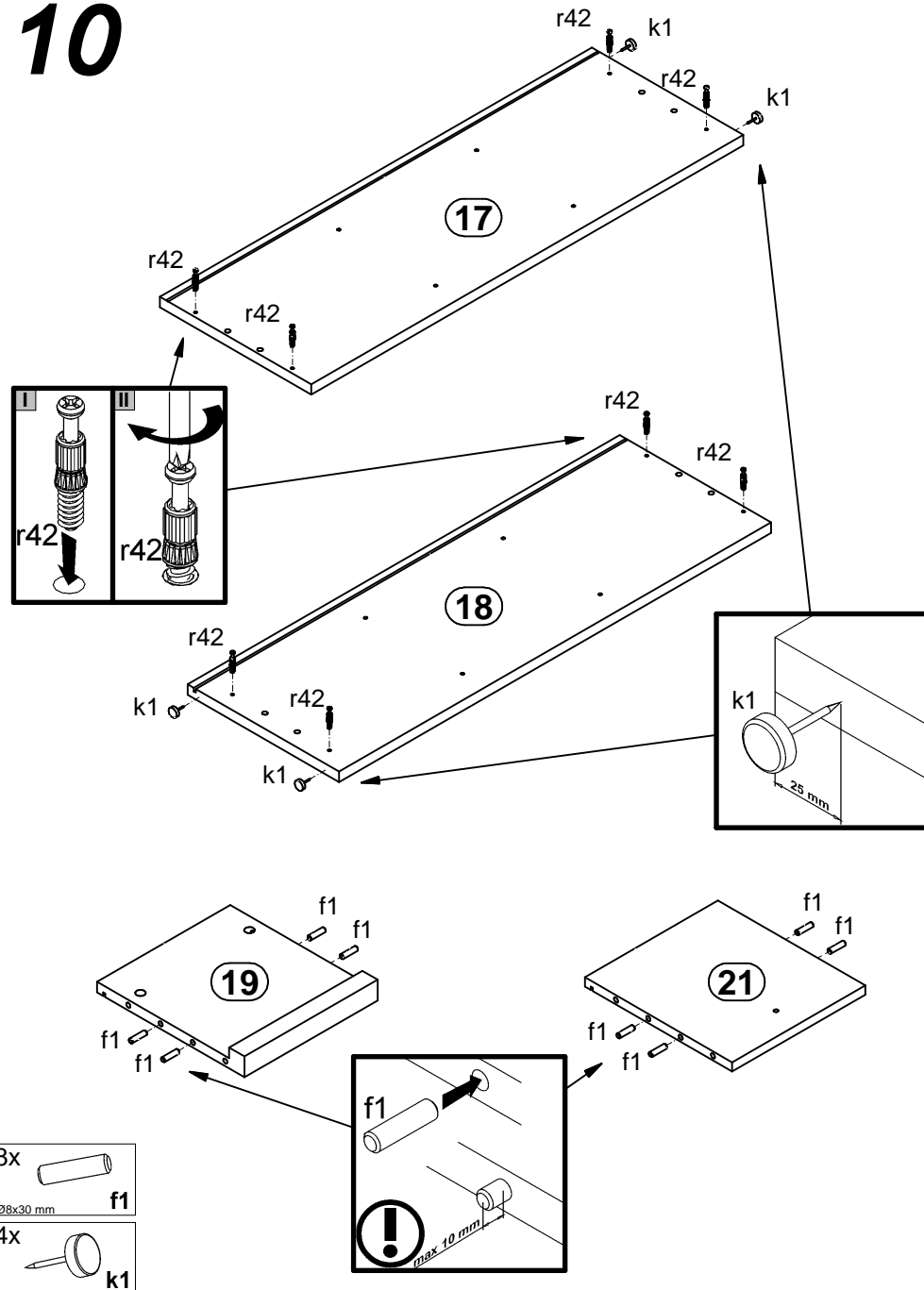


A	B	C (mm)		D
17	S356-1008	856	300	313
18	S356-1009	856	300	313
19	S356-3011	264	292	313
20	S356-3012/ A	263	266	313
21	S356-3013	264	292	313
22	S356-9007	813	274	313

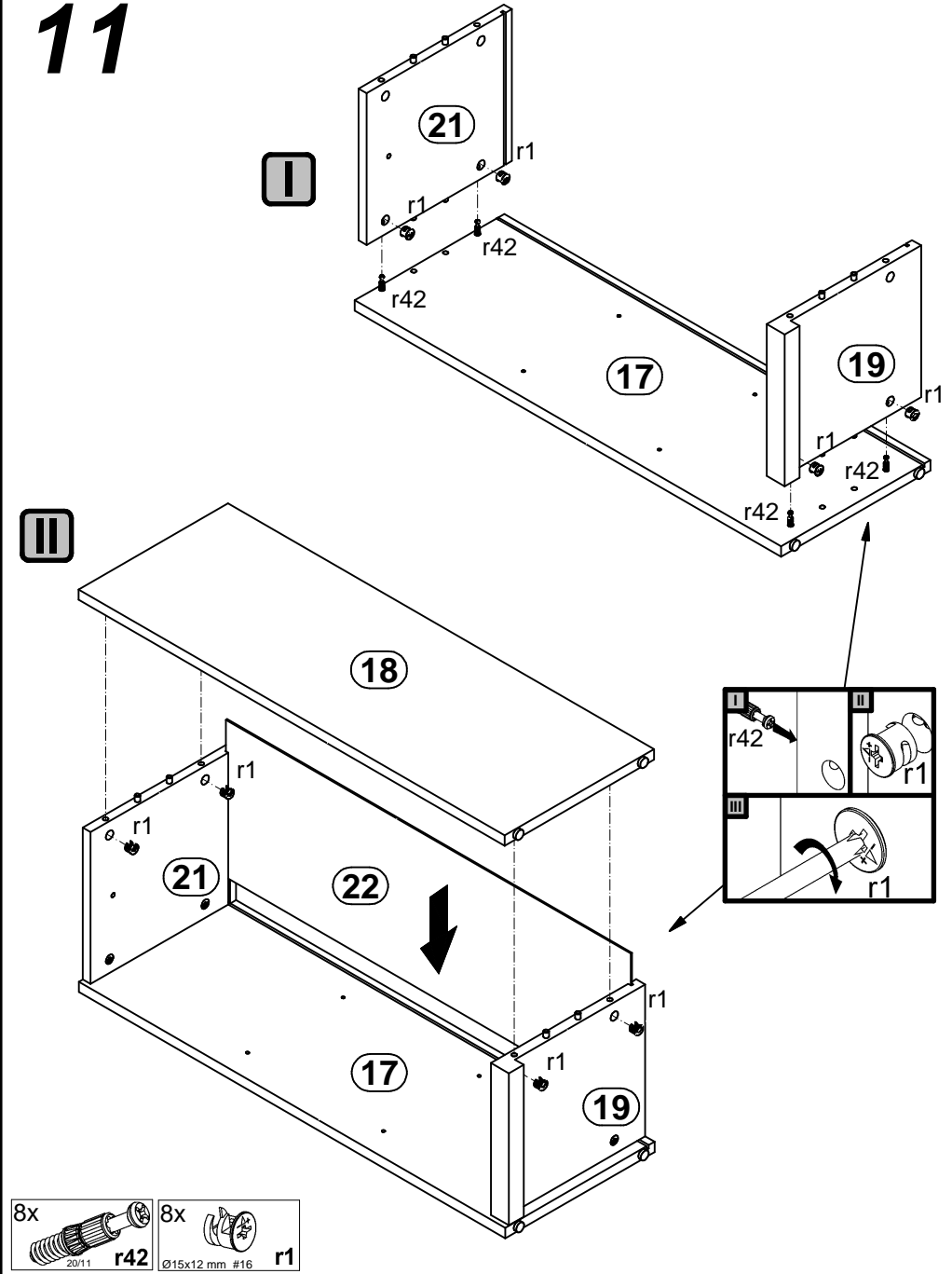
B



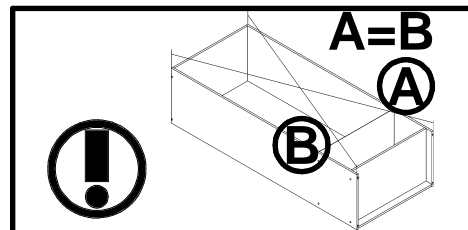
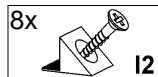
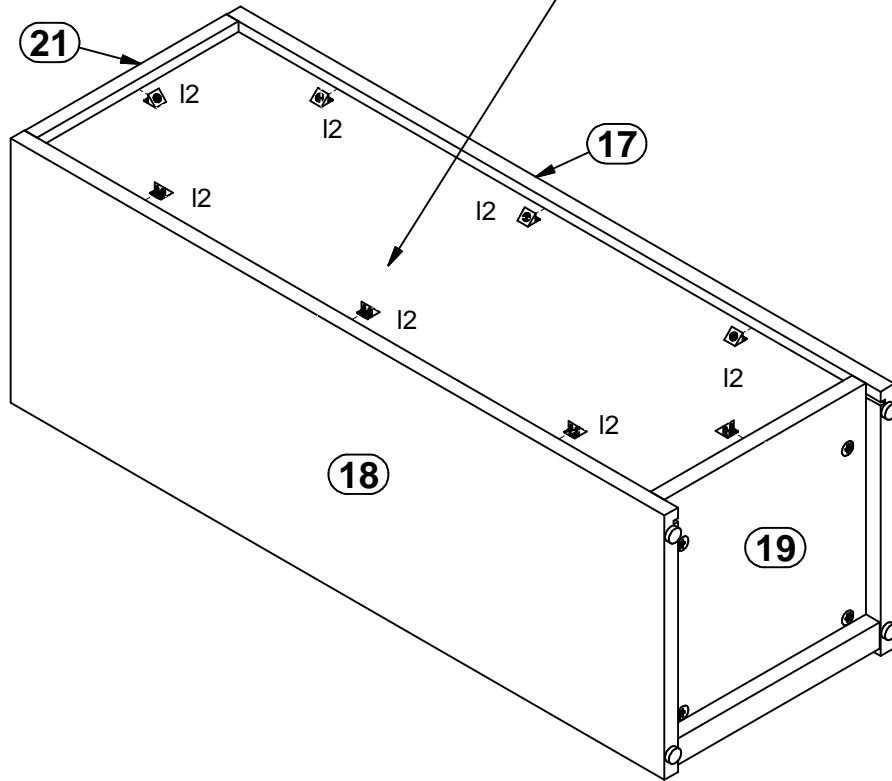
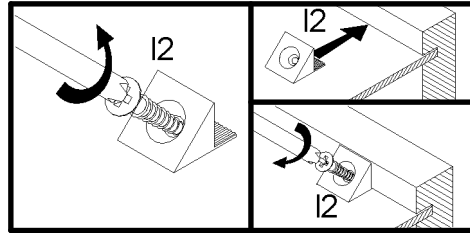
10



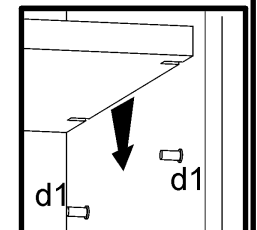
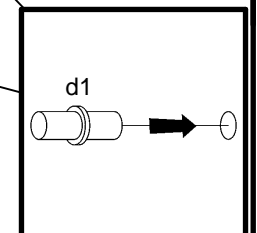
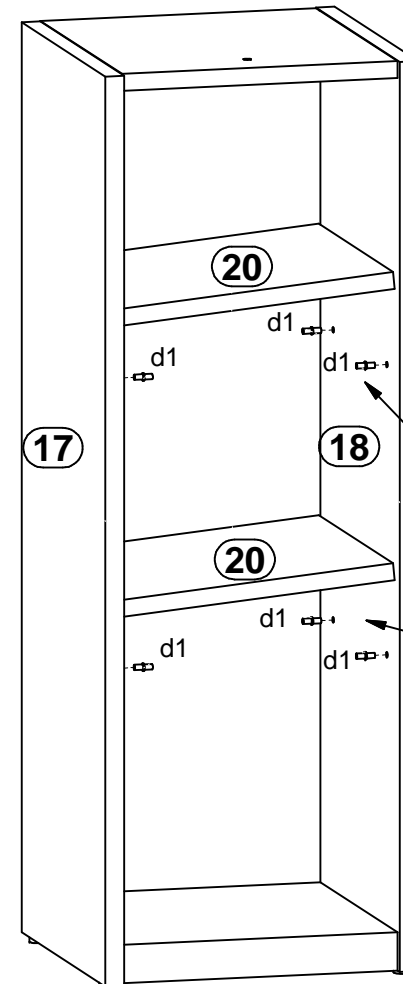
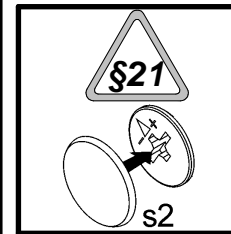
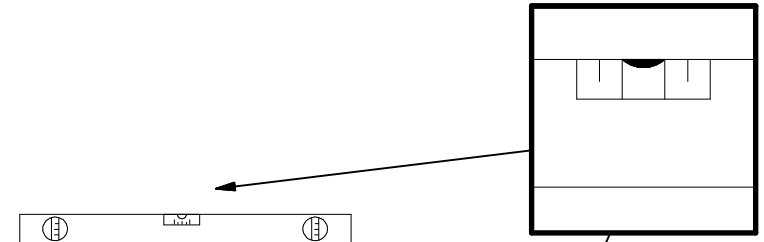
11



12

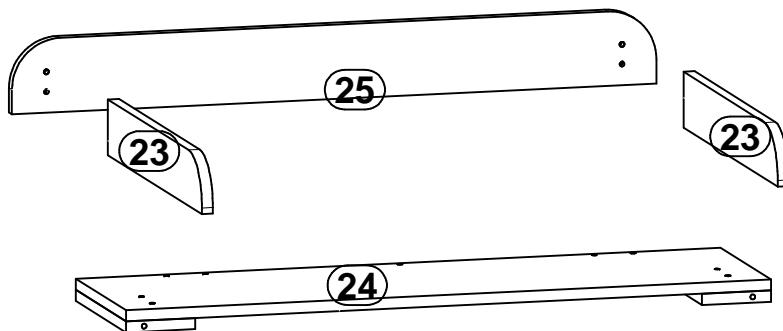


13

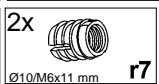
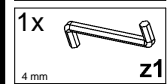
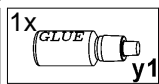
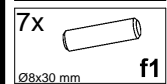
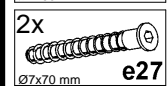
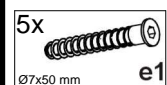
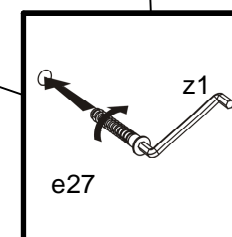
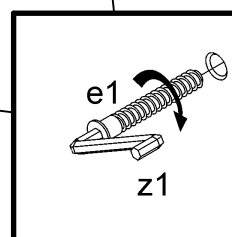
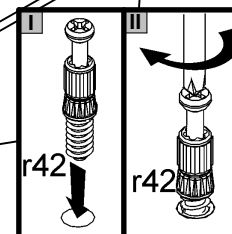
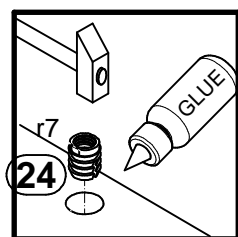
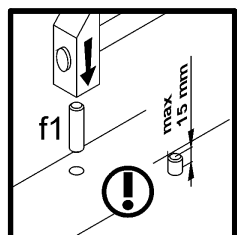
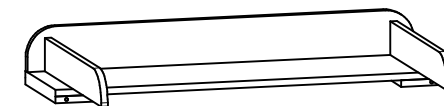


14  S8

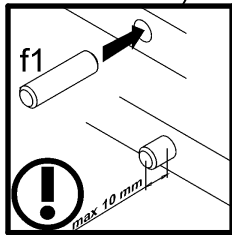
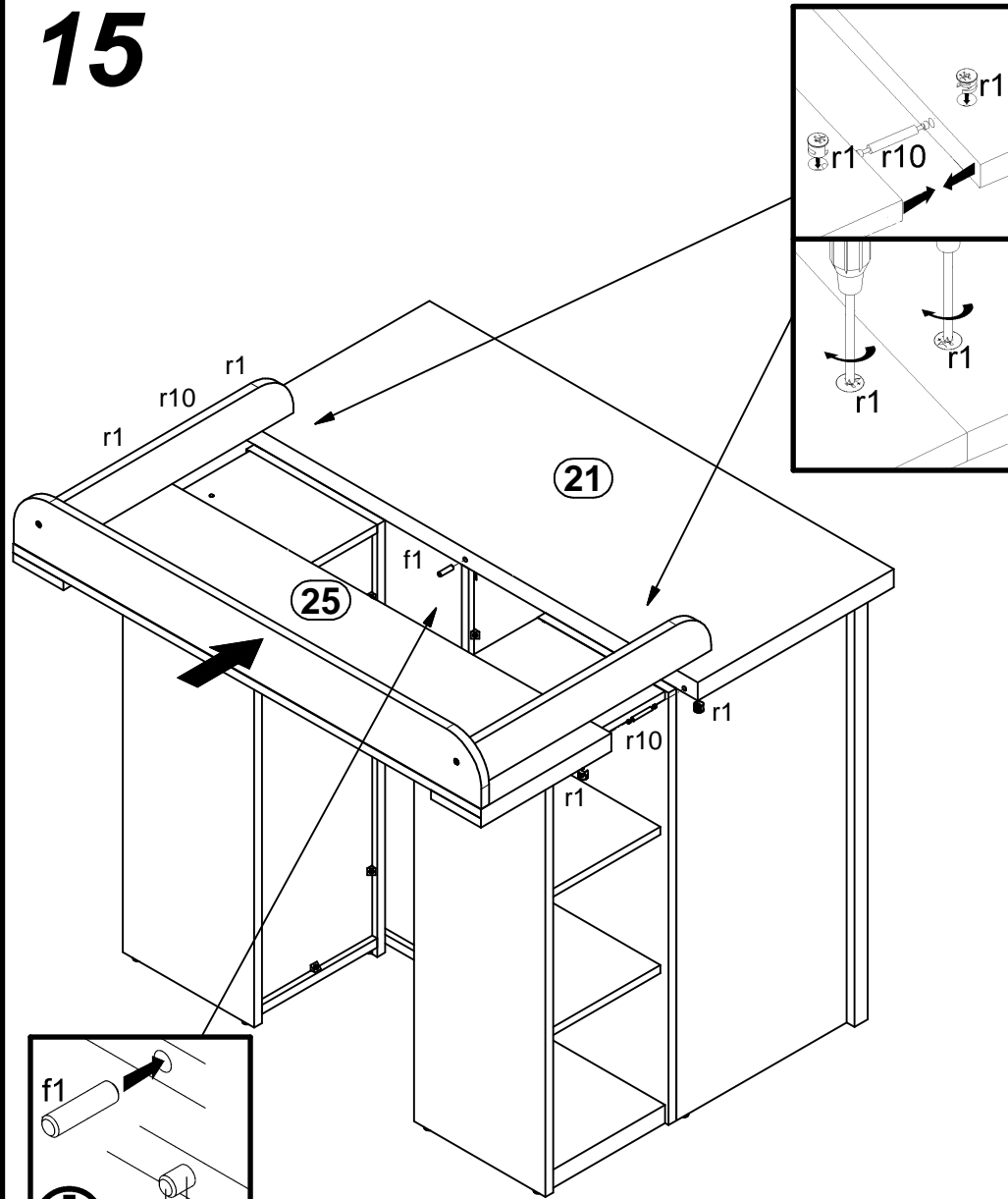
A	B	C (mm)		D
23	S356-1012	560	90	313
24	S356-3016	1062	300	313
25	S356-4002	1061	120	313



C

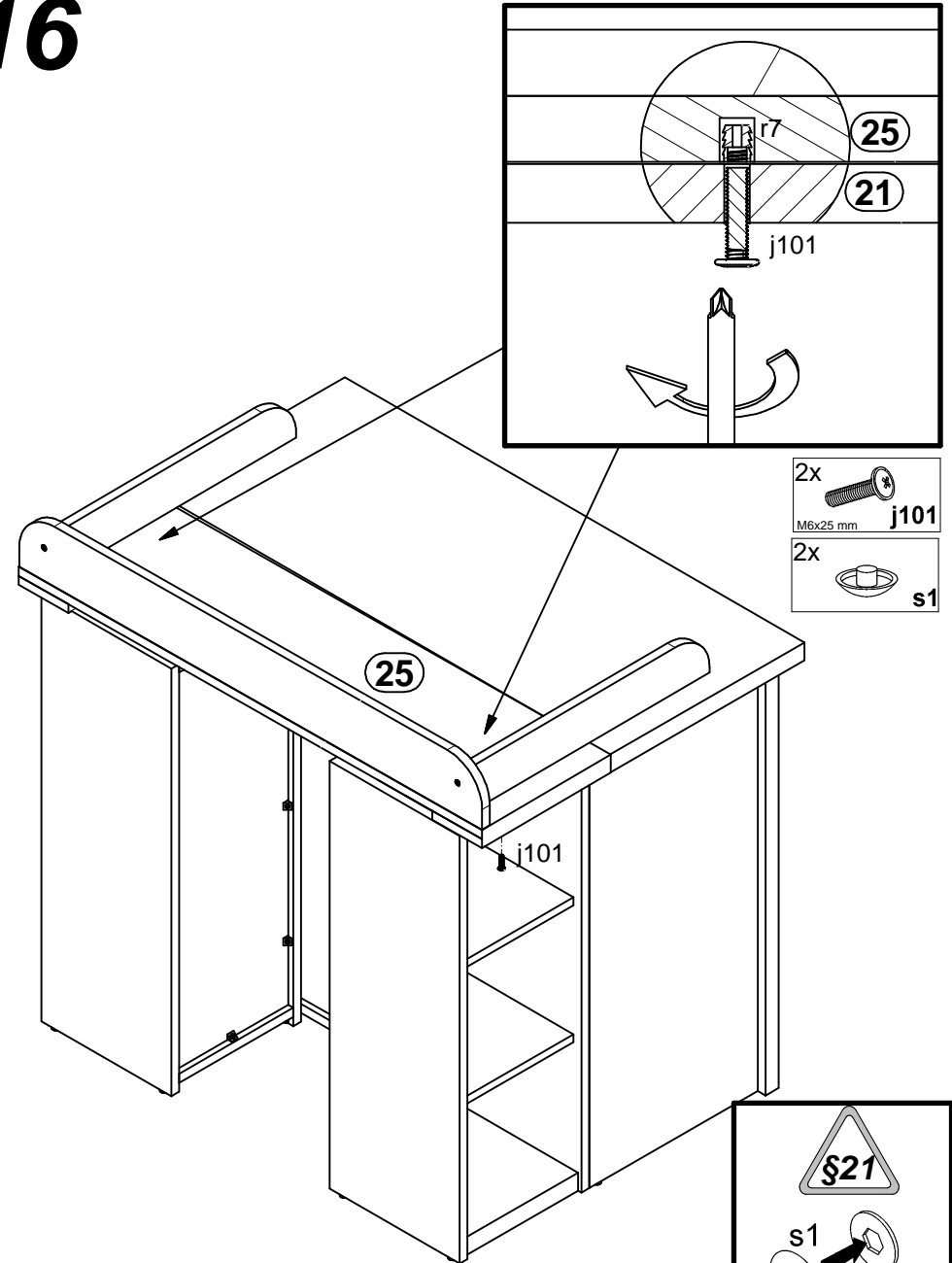


15



- 4x r1 Ø15x12 mm #16
- 2x r10 Ø8x30 mm
- 1x f1 Ø8x30 mm

16



- 2x j101 M6x25 mm
- 2x s1

